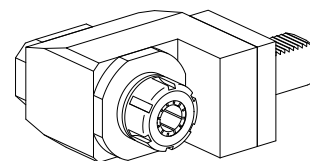
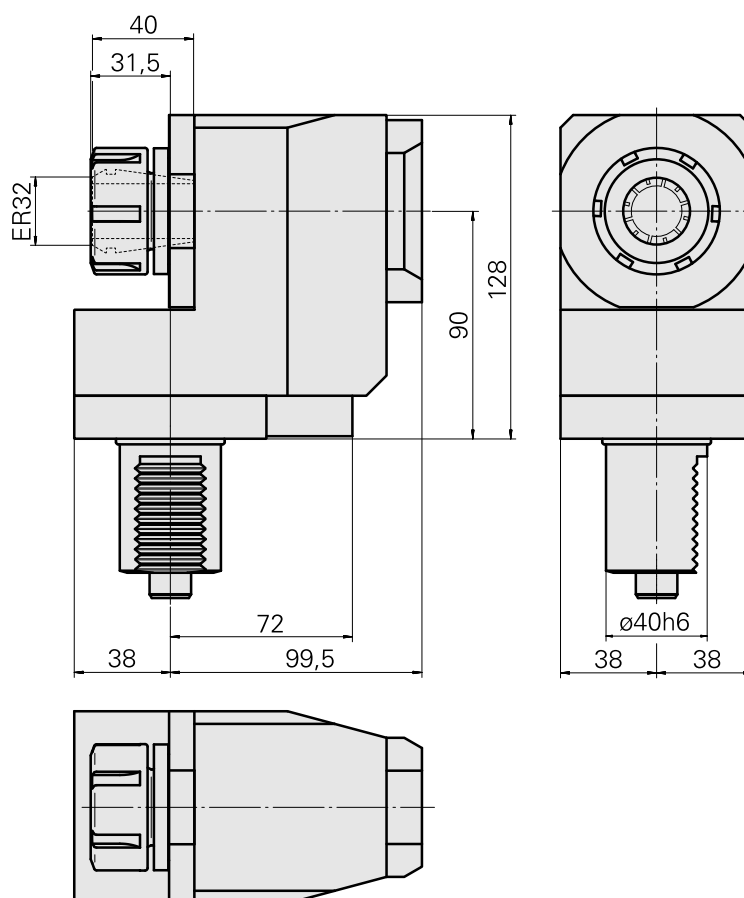


## Unidade de fresagem VDI 40 1:1 ER32

### Características técnicas



Haste VDI	VDI 40
Acionamento	Eixo estriado B17x14
Fixação VDI	Sistema de alinhamento
Rotação	1:1
Refrigeração	externo
Pressão (até)	40 bar
Recepção	ER32
Reversível em 180°	não
Direção	igual a direção de condução
X [mm]	90
Y [mm]	–
Z [mm]	31
Produtos INDEX TRAUB	TNA400



---

## Documentos

Não há downloads disponíveis para este produto

## Acessórios

Necessário para operação

### Porca tensora

ID do produto : 10117729

ID anterior do produto : 901939.0321

PF Categoria de acessórios Garra	Recepção ER32	Tipo de pinça de aperto ER 32	Fixação do tipo porca Rosca
-------------------------------------	------------------	----------------------------------	--------------------------------

### Chave

ID do produto : 10181051

ID anterior do produto : 490219.0321

PF Categoria de acessórios Ferramenta	Recepção ER32	Tipo de pinça de aperto ER 32	Fixação do tipo porca Rosca
Ferramenta para pinças Chaves de boca			

## Acessórios opcionais

### Outros acessórios

### Clamping collet

ID do produto : 10187712

ID anterior do produto : 901930.6---

---

### tapping tool collet ET-1-32

ID do produto : 10640099

ID anterior do produto : 3242--

---

10484817  
W1465007

**INDEX**

---

tapping tool collet

ID do produto : 10601144  
ID anterior do produto : WZ9990.9509F

---

Porta pinça

ID do produto : 10659178  
ID anterior do produto : W999068-

---