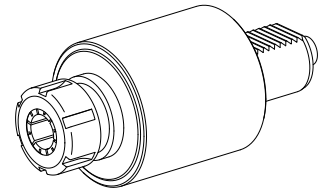


Unidade de fresagem VDI 40 1:1 ER32

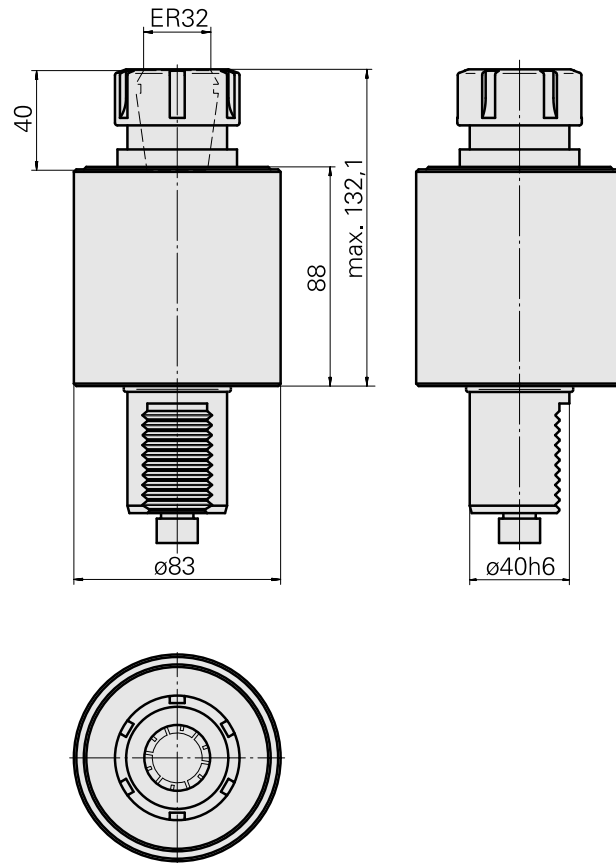
Características técnicas

Haste VDI	VDI 40
Acionamento	Eixo estriado B17x14
Fixação VDI	nenhuma
Rotação	1:1
Refrigeração	externo e interno
Pressão (até)	40 bar
Recepção	ER32
Reversível em 180°	não
Direção	igual a direção de condução
X [mm]	132
Y [mm]	–
Z [mm]	–
Produtos INDEX TRAUB	TNA400



Nota

Não é permitido um funcionamento a seco!



Documentos

Não há downloads disponíveis para este produto

Acessórios

Necessário para operação

[Chave](#)

ID do produto : 10181051

ID anterior do produto : 490219.0321

PF Categoria de acessórios Ferramenta	Recepção ER32	Tipo de pinça de aperto ER 32	Fixação do tipo porca Rosca
Ferramenta para pinças Chaves de boca			

Acessórios opcionais

Tool holder accessories

[Porca tensora](#)

ID do produto : 10117729

ID anterior do produto : 901939.0321

PF Categoria de acessórios Garra	Recepção ER32	Tipo de pinça de aperto ER 32	Fixação do tipo porca Rosca
-------------------------------------	------------------	----------------------------------	--------------------------------

Outros acessórios

[Clamping collet](#)

ID do produto : 10187712

ID anterior do produto : 901930.6---

[tapping tool collet ET-1-32](#)

ID do produto : 10640099

ID anterior do produto : 3242--

10484191
W1405021

INDEX

[tapping tool collet](#)

ID do produto : 10601144
ID anterior do produto : WZ9990.9509F

[Porta pinça](#)

ID do produto : 10659178
ID anterior do produto : W999068-
