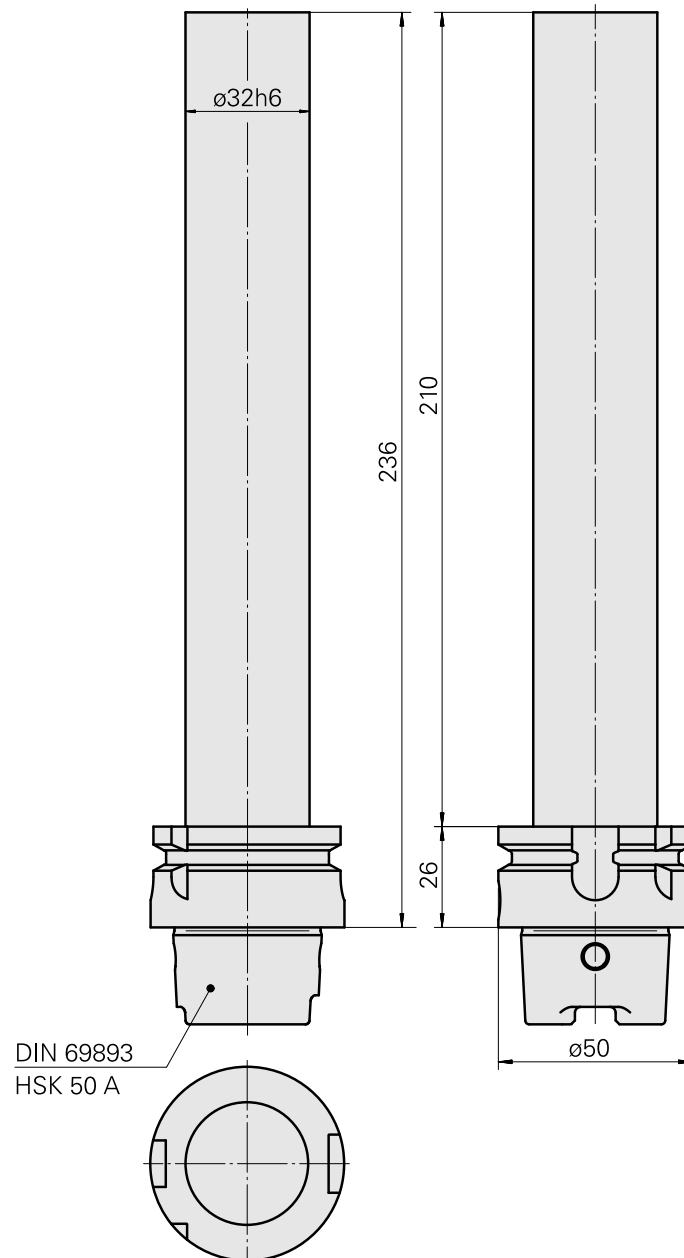
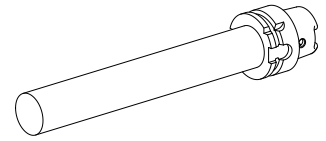


Mandril de controle HSK 50 A

Características técnicas

Haste HSK	HSK 50
Forma HSK	A
X [mm]	346
Produtos INDEX TRAUB	G250



Documentos

Não há downloads disponíveis para este produto

Acessórios

Acessórios opcionais

Tool holder accessories

[Refrigerante Adapter Kit](#)

ID do produto : 10851451

ID anterior do produto : WS7600.0020

PF Categoria de
acessórios
Adattatore
lubrorefrigerante

Recepção
HSK 50 C