

INDEX CAPTO C3 Espansione idraulica D12

Caratteristiche tecniche

Categoria acces. portautensile

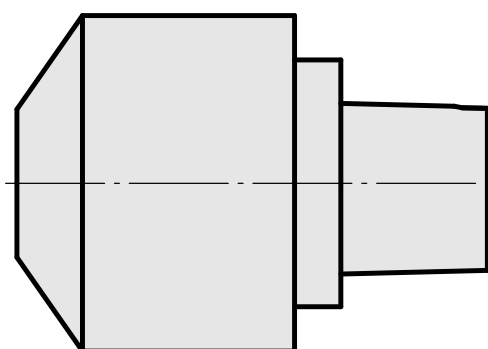
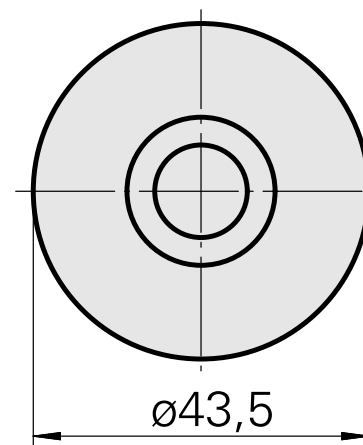
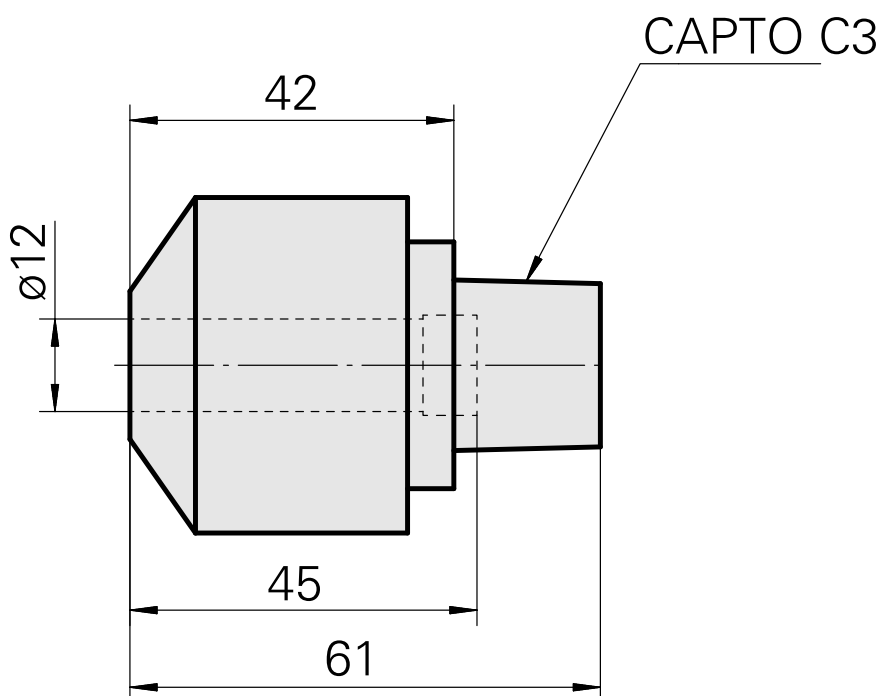
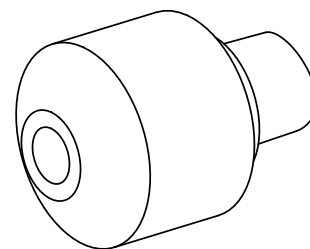
INDEX CAPTO C3

Attacco

Espansione idraulica D12

Accessorio per cambio rapido

con att. espansione idraulica



Documenti

Schede prodotto

[DE \(pdf\)](#)

[EN \(pdf\)](#)

[FR \(pdf\)](#)

Accessori

Accessori opzionali

Altri accessori

[Riduzione espansio. idraulica D12](#)

Id prodotto : 10945239

Id prodotto precedente : W99911--
