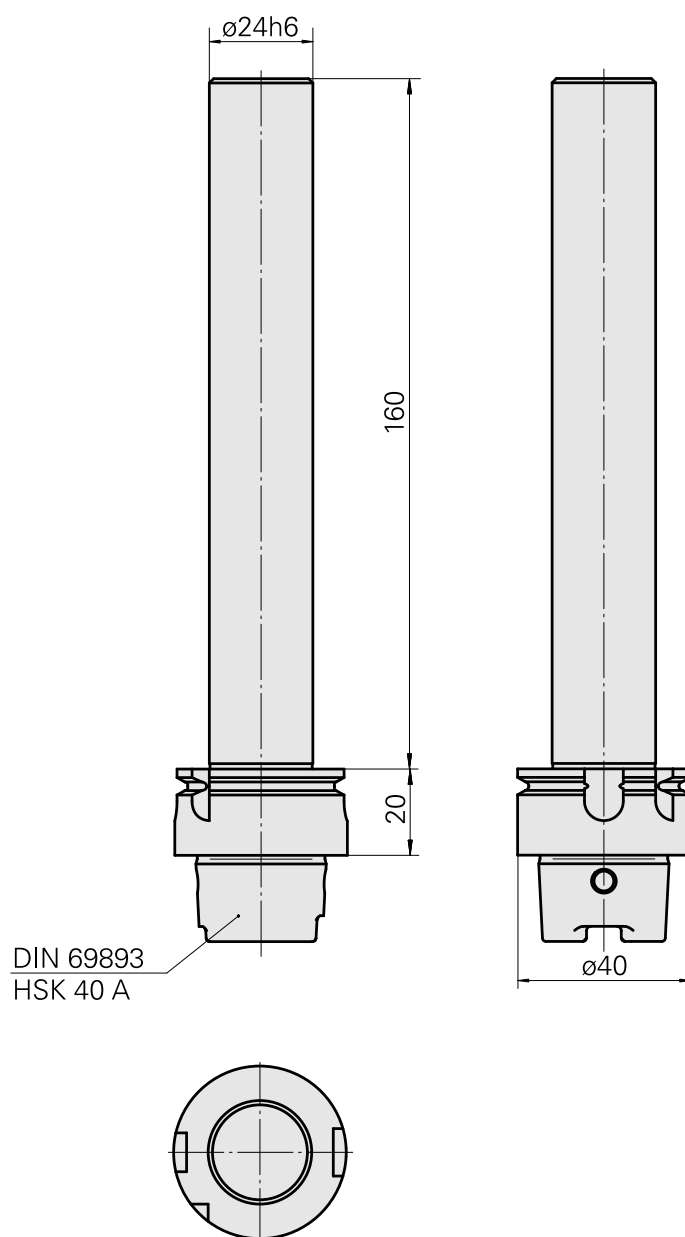
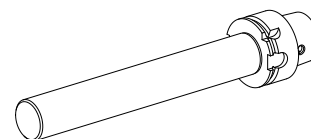


## Mandril de controle HSK 40 A D24

### Características técnicas

Haste HSK	HSK 40
Forma HSK	A
Recepção	D24
X [mm]	180
Produtos INDEX TRAUB	G160 • V100 • G200.2 • G220 • R200 • TNX65/42 • G220.3 • TNX220.3



## **Documentos**

Não há downloads disponíveis para este produto