

Ponta do centrador, 60° D9 mm, slim, extensão

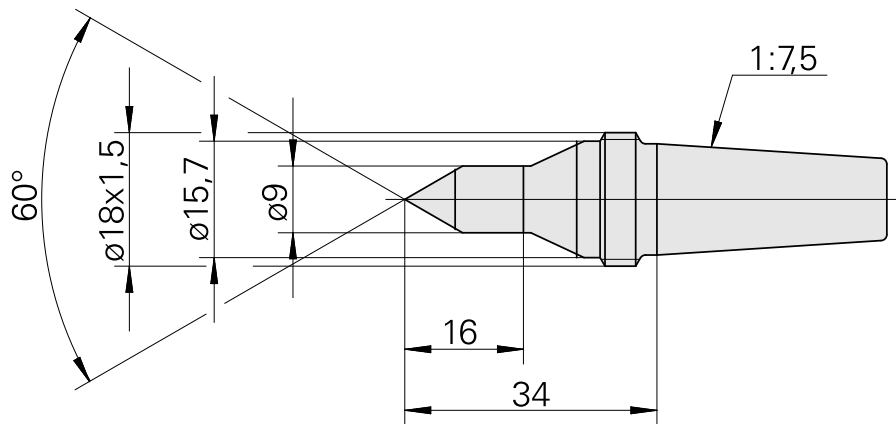
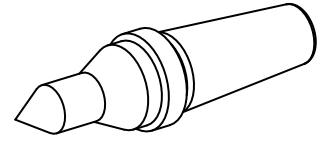
Características técnicas

PF Categoria de acessórios

Ponta guia, universal

Recepção

D15,4/Cone 1:7,5



Documentos

Não há downloads disponíveis para este produto

Acessórios

Acessórios opcionais

Tool holder accessories

[Porca ranhurada](#)

ID do produto : 10634968

ID anterior do produto : 415302.1815
