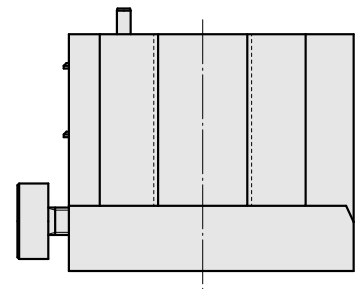
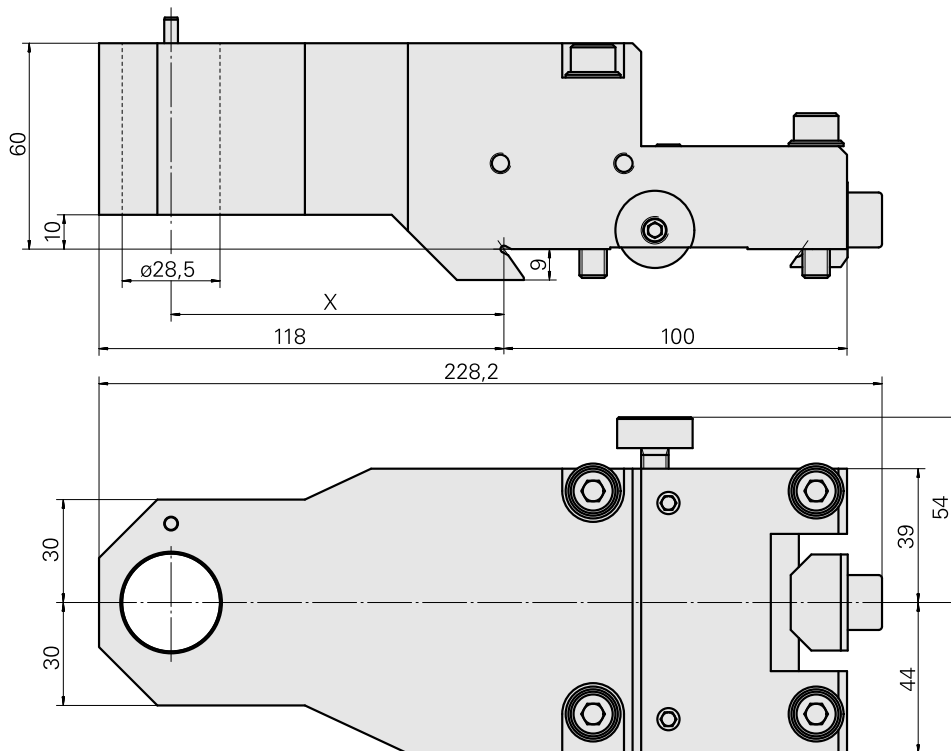
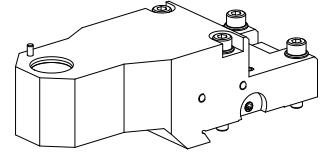


Suporte básico A200 De expansão hidráulica

Características técnicas

Sistema de carro MS	A200
Acionamento	não acionado
Fixação MS	Rabo de andorinha
Recepção	De expansão hidráulica D28,5
X [mm]	97
Z [mm]	10
Produtos INDEX TRAUB	A200



X 97

Documentos

Notas sobre o produto

[DE \(pdf\)](#)

[EN \(pdf\)](#)

[FR \(pdf\)](#)

Acessórios

Acessórios opcionais

MS tool holders

[Bujão de fechamento](#)

ID do produto : 12013851

ID anterior do produto :

Acionamento não acionado	Fixação MS Trava de anel D28,5	X [mm] -	Y [mm] -
Z [mm] -			

[Mandril de controle](#)

ID do produto : 12088616

ID anterior do produto :

Acionamento não acionado	Fixação MS Trava de anel D28,5	X [mm] -	Y [mm] -
Z [mm] -	Produtos INDEX TRAUB MS24-6 • MS16-6 • MS16-6 Plus • MS22-6 • MS22-8		

Outros acessórios

[Not defined Standard MS22](#)

ID do produto : 10132929

ID anterior do produto : WM3100.3150F