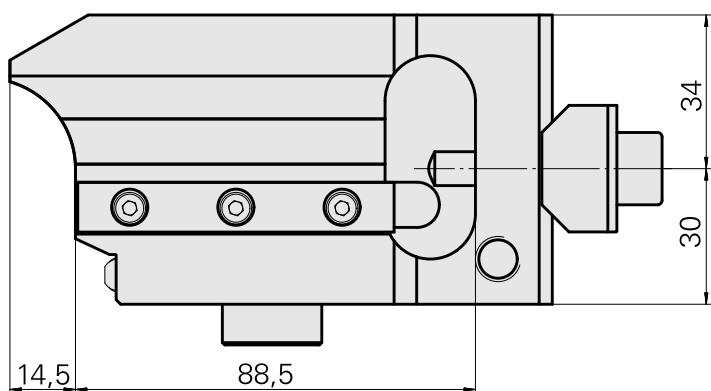
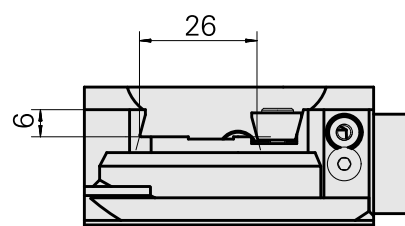
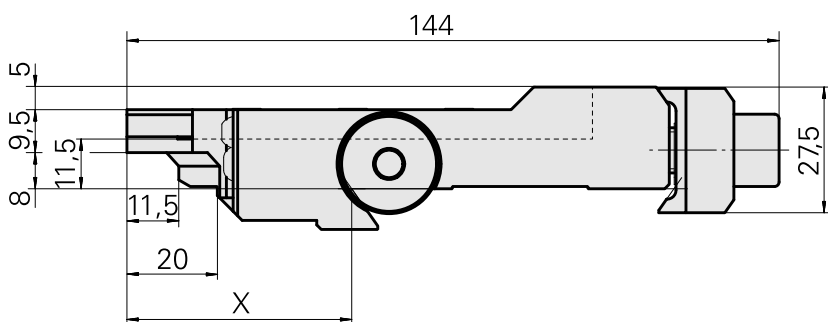
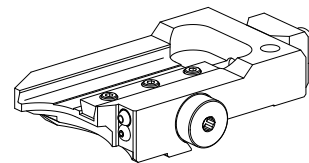


Porta-ferramentas de corte MS16/MS22 Tra

Características técnicas

Sistema de carro MS	MS16/MS22
Acionamento	não acionado
Fixação MS	Rabo de andorinha
Refrigeração	externo
Pressão (até)	20 bar
Direção	sentido horário
Recepção	Trapezio 26x4
X [mm]	49,7
Y [mm]	–
Z [mm]	11,5
Produtos INDEX TRAUB	A100 • MS16-6 • MS22-6 • MS22-8 • MS24-6 • MS24-8 • MS16-6 Plus



X	49,7
---	------

Documentos

Não há downloads disponíveis para este produto

Acessórios

Acessórios opcionais

Outros acessórios

[Parafuso Nacharb. an 410620.1030](#)

ID do produto : 10855317

ID anterior do produto : W00013.0046

[Parafuso com cabeça de lente](#)

ID do produto : 10344546

ID anterior do produto : 410243.0406

[Bocal bola 8D/M3,5](#)

ID do produto : 10174644

ID anterior do produto : 474550.0071
