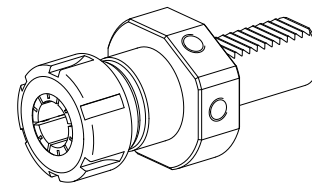
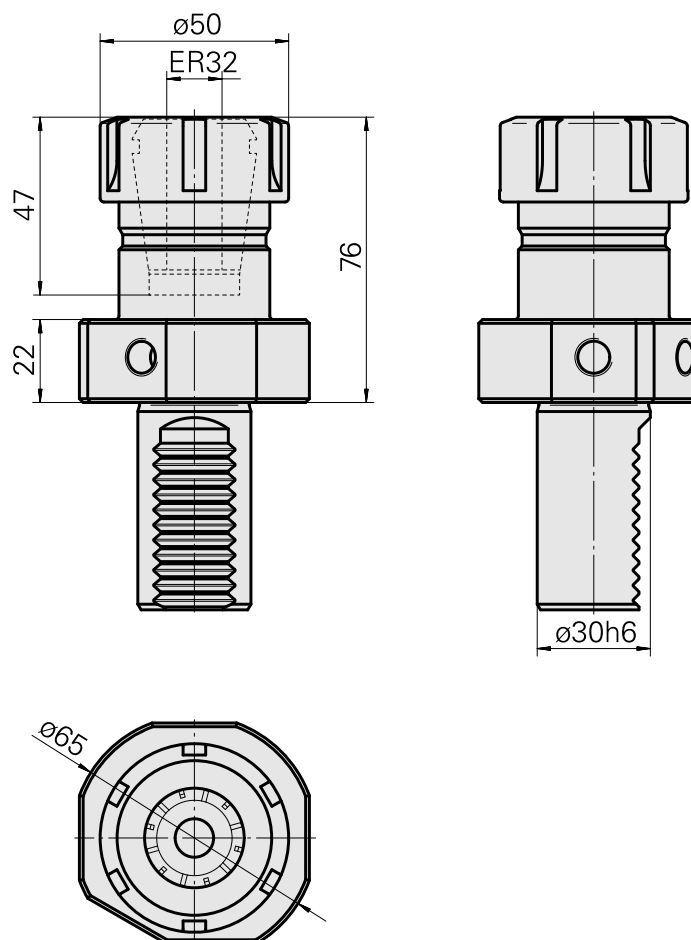


Porta-brocas VDI 30 ER32, Formato E4

Características técnicas



Haste VDI	VDI 30
Acionamento	não acionado
Fixação VDI	nenhuma
Refrigeração	interno
Pressão (até)	20 bar
Recepção	ER32
Reversível em 180°	não
Data carrier	verificar furação alojamento
X [mm]	76
Y [mm]	-
Z [mm]	-
Produtos INDEX TRAUB	IT600 • V100 • TNA300 • V160C • V160G



Documentos

Não há downloads disponíveis para este produto

Acessórios

Necessário para operação

Chave

ID do produto : 10181051

ID anterior do produto : 490219.0321

PF Categoria de acessórios Ferramenta	Recepção ER32	Tipo de pinça de aperto ER 32	Fixação do tipo porca Rosca
Ferramenta para pinças Chaves de boca			

Acessórios opcionais

Tool holder accessories

Porca tensora

ID do produto : 10117729

ID anterior do produto : 901939.0321

PF Categoria de acessórios Garra	Recepção ER32	Tipo de pinça de aperto ER 32	Fixação do tipo porca Rosca
-------------------------------------	------------------	----------------------------------	--------------------------------

Outros acessórios

Clamping collet

ID do produto : 10187712

ID anterior do produto : 901930.6---

tapping tool collet ET-1-32

ID do produto : 10640099

ID anterior do produto : 3242--

10453838
W1300066

INDEX

[tapping tool collet](#)

ID do produto : 10601144
ID anterior do produto : WZ9990.9509F

[Porta pinça](#)

ID do produto : 10659178
ID anterior do produto : W999068-
