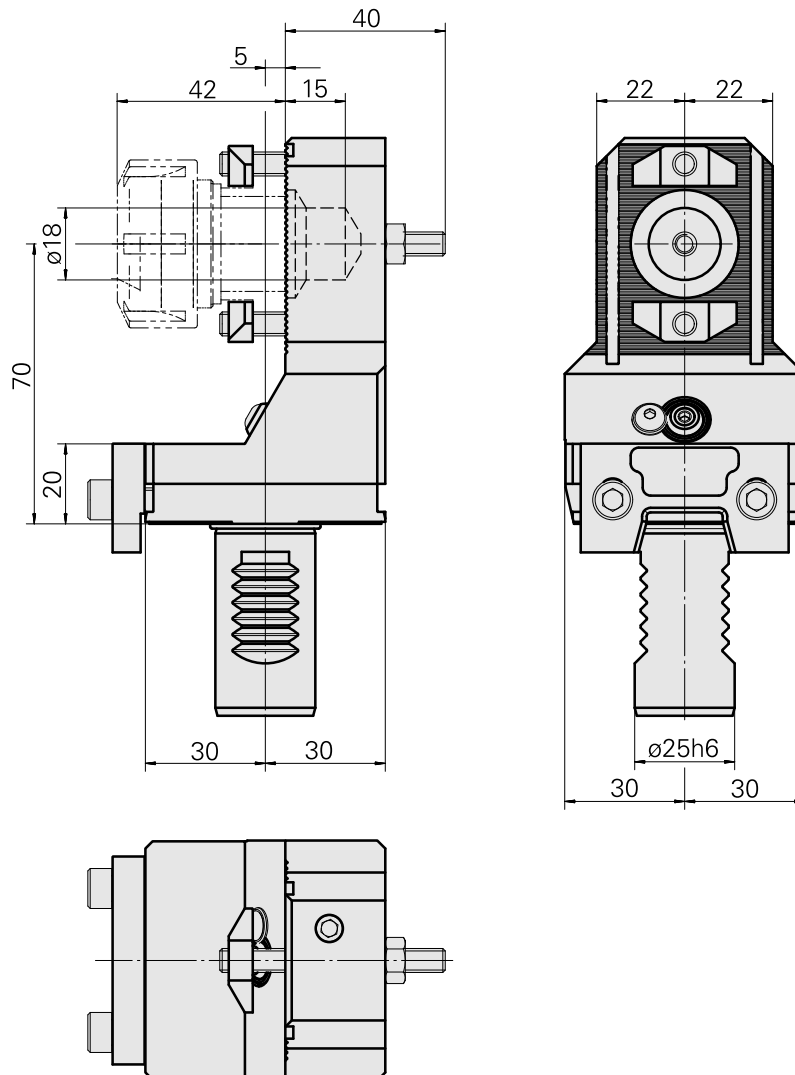


## Suporte básico VDI 25

### Características técnicas

Haste VDI	VDI 25
Acionamento	não acionado
Fixação VDI	Régua-V
Pressão (até)	20 bar
Reversível em 180°	sim
X [mm]	70
Y [mm]	-
Z [mm]	-5
Produtos INDEX TRAUB	C42/65 • G160 • ABC • G200 • G200.2 • ABC.2



## Documentos

Não há downloads disponíveis para este produto

## Acessórios

### Acessórios opcionais

#### Tool holders with VDI shank

#### [Peça de suporte de broca D20](#)

ID do produto : 10099852

ID anterior do produto : W9990086

Acionamento não acionado	Refrigeração externo	Pressão (até) 20 bar	Recepção D20
X [mm] 40	Y [mm] –	Z [mm] –	Produtos INDEX TRAUB C42/65 • G160 • G300 • A200-6 • ABC • C100 • C200 • G200 • G200.2 • G220 • G250 • ABC.2

#### [Peça de suporte de broca ER25](#)

ID do produto : 10285739

ID anterior do produto : W9990085

Acionamento não acionado	Refrigeração interno	Pressão (até) 20 bar	Recepção ER25
X [mm] 42,5	Y [mm] –	Z [mm] –	Produtos INDEX TRAUB C42/65 • G160 • G300 • A200-6 • ABC • C100 • C200 • G200 • G200.2 • G220 • G250 • ABC.2

#### Outros acessórios

#### [Bocal bola 12D/M6](#)

ID do produto : 10602750

ID anterior do produto : 474550.0101

10448204  
W1230004

**INDEX**

---

Disco B 4,3 bruñiert

ID do produto : 10510608  
ID anterior do produto : 419010.04

---

Parafuso com cabeça de lente

ID do produto : 10344546  
ID anterior do produto : 410243.0406

---