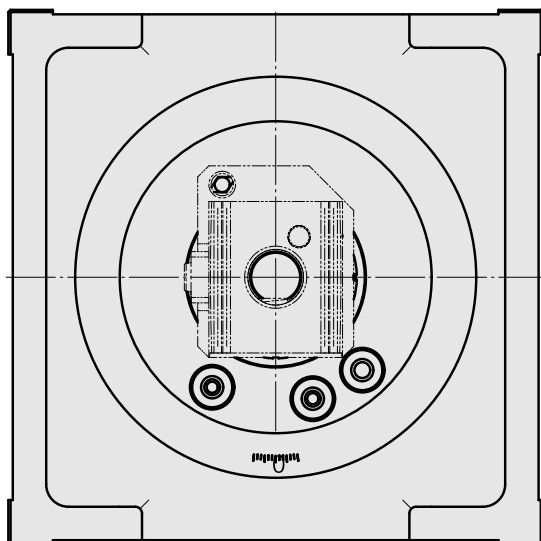
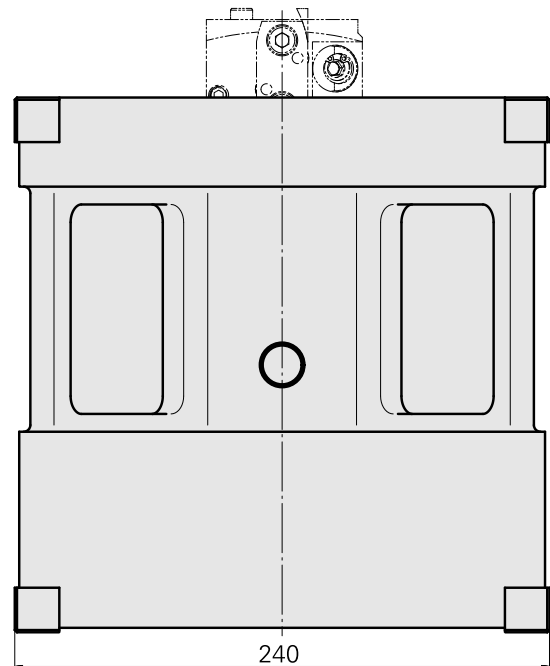
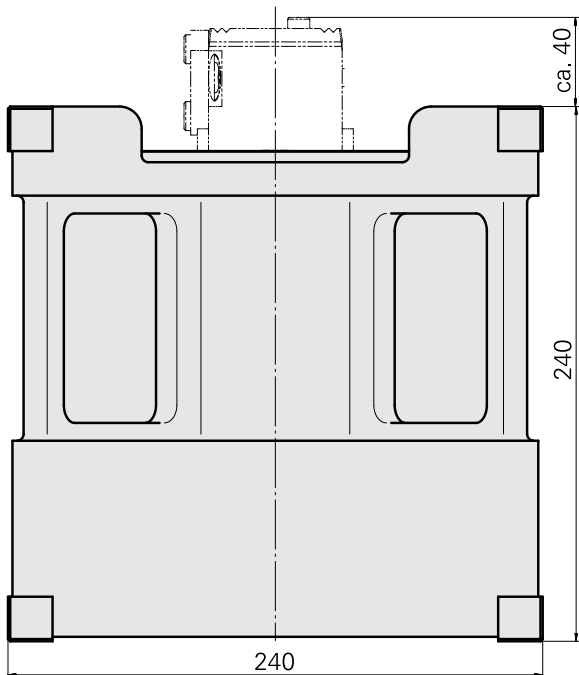
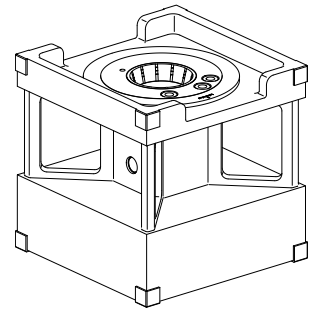


## Cale

### Données techniques

Catégorie d'accessoires PO

Cube de pré réglage



## Documents

### Remarques concernant les produits

[DE \(pdf\)](#)

[EN \(pdf\)](#)

[FR \(pdf\)](#)

## Accessoires

### Accessoires optionnels

#### Accessoires de porte-outils

##### [Mount](#)

ID produit : 10655070

Ancienne ID produit : W9990497

Catégorie  
d'accessoires PO  
Adaptateur cube de  
préréglage

Logement d'outils  
HSK 40

##### [Mount](#)

ID produit : 10785347

Ancienne ID produit : W9990498

Catégorie  
d'accessoires PO  
Adaptateur cube de  
préréglage

Logement d'outils  
HSK 50

##### [Mount](#)

ID produit : 10643359

Ancienne ID produit : W9990499

Catégorie  
d'accessoires PO  
Adaptateur cube de  
préréglage

Logement d'outils  
HSK 63

### Adaptateur

ID produit : 10657991  
Ancienne ID produit : W9990998

Catégorie d'accessoires PO Adaptateur cube de préréglage	Logement d'outils CAPTO C3
-------------------------------------------------------------------	-------------------------------

### Adaptateur

ID produit : 12166212  
Ancienne ID produit :

Catégorie d'accessoires PO Adaptateur cube de préréglage	Logement d'outils CAPTO C6
-------------------------------------------------------------------	-------------------------------

### AttachementTNL18/TNL20/TNL32comp/TNK40.2

ID produit : 11008063  
Ancienne ID produit : W9990195

Catégorie d'accessoires PO Adaptateur cube de préréglage	Logement d'outils Queue compacte 45/ Queue 36 • Queue compacte 45/Queue 36	Produits INDEX TRAUB TNL32 compact • TNL20 • TNL18 • TNK40.2
-------------------------------------------------------------------	-------------------------------------------------------------------------------------	-----------------------------------------------------------------------

### Mount

ID produit : 10826369  
Ancienne ID produit : W9990505

Catégorie d'accessoires PO Adaptateur cube de préréglage	Logement d'outils Queue compacte 45/ Queue 36	Produits INDEX TRAUB TNL32
-------------------------------------------------------------------	-----------------------------------------------------	-------------------------------

### Mount

ID produit : 10364694  
Ancienne ID produit : W9990191

Catégorie d'accessoires PO Adaptateur cube de préréglage	Logement d'outils VDI 20
-------------------------------------------------------------------	-----------------------------

---

Mount

ID produit : 10491250  
Ancienne ID produit : W9990192

Catégorie d'accessoires PO Adaptateur cube de préréglage	Logement d'outils VDI 25
-------------------------------------------------------------------	-----------------------------

Mount

ID produit : 10300226  
Ancienne ID produit : W9990193

Catégorie d'accessoires PO Adaptateur cube de préréglage	Logement d'outils VDI 30
-------------------------------------------------------------------	-----------------------------

Mount

ID produit : 10946082  
Ancienne ID produit : W9990194

Catégorie d'accessoires PO Adaptateur cube de préréglage	Logement d'outils VDI 40
-------------------------------------------------------------------	-----------------------------