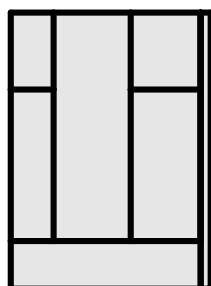
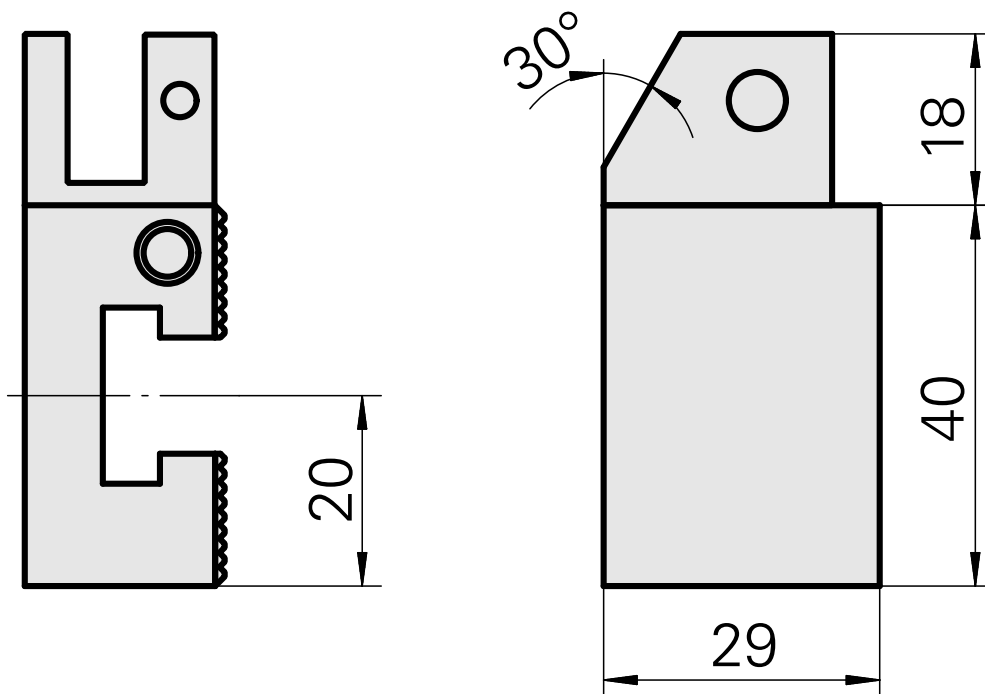
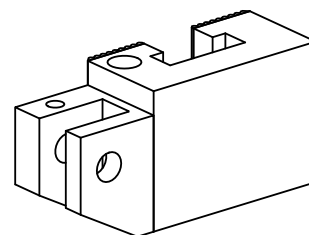


Bloco p/sup.ferr. racartilha D6

Características técnicas

Acionamento	não acionado
Fixação VDI	nenhuma
Recepção	D6
X [mm]	38
Y [mm]	-
Z [mm]	20
Produtos INDEX TRAUB	G160 • G300 • ABC • C100 • C200 • G200 • G200.2 • G220 • G250 • ABC.2



Documentos

Não há downloads disponíveis para este produto