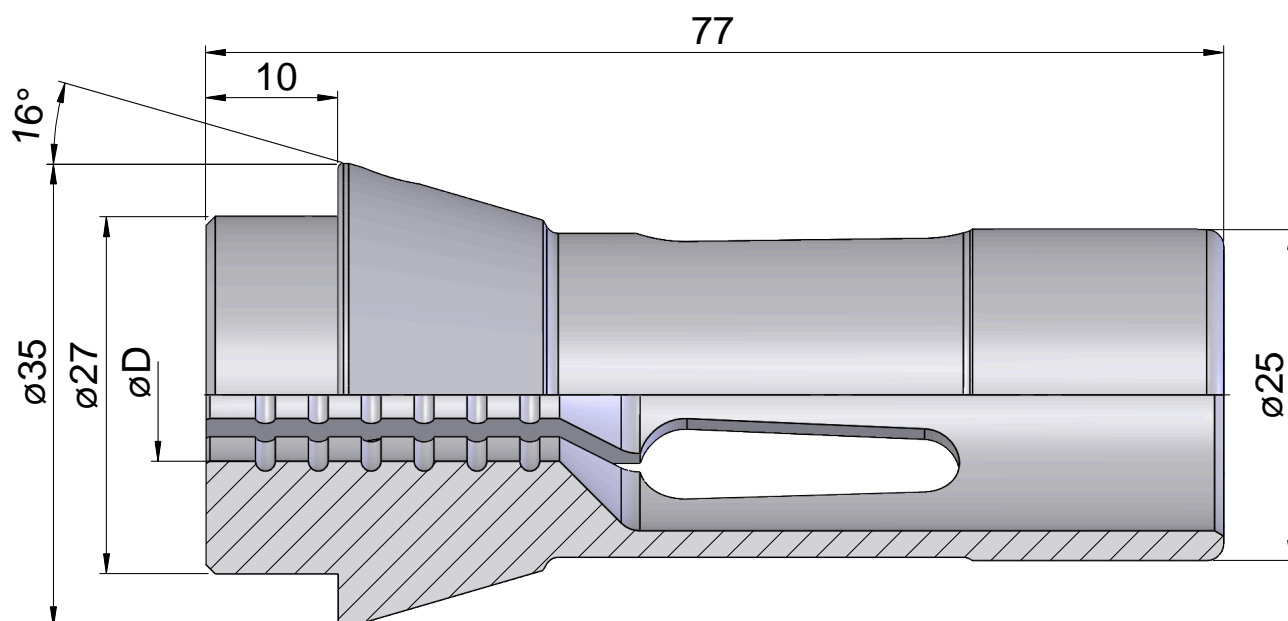


Pince de serrage 145E/F25 Ø=11,00

Données techniques

Taille des organes de bridage	145E/F25
Fabr. tiers gamme prod.	
Modèle d'organe de bridage	rainuré
Diamètre nominal (mm)	11 Millimeter
Méthode de serrage	Serrage extérieur
Variante de pince de bridage	Fentes vulcanisées (standard)
Fabr. tiers gamme prod.	Schlenker



Documents

Aucun téléchargement n'est disponible pour ce produit