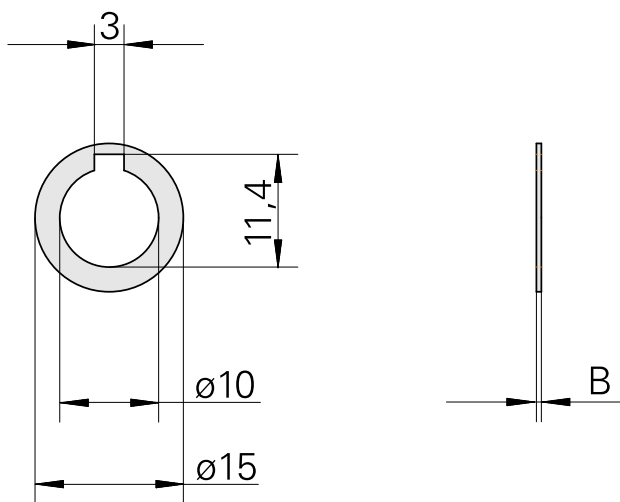
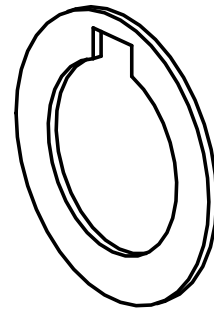


## Ring, 宽度 0.5 mm

### 技术特点

刀座附件类别  
夹具

铣刀杆环  
铣削轴 D10



## 文件

没有针对此产品的任何下载