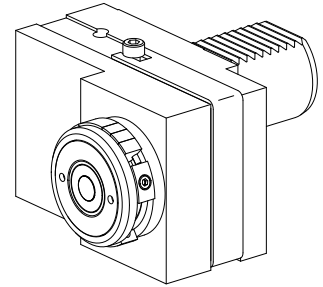


Suporte do rolo de rotulagem VDI 40

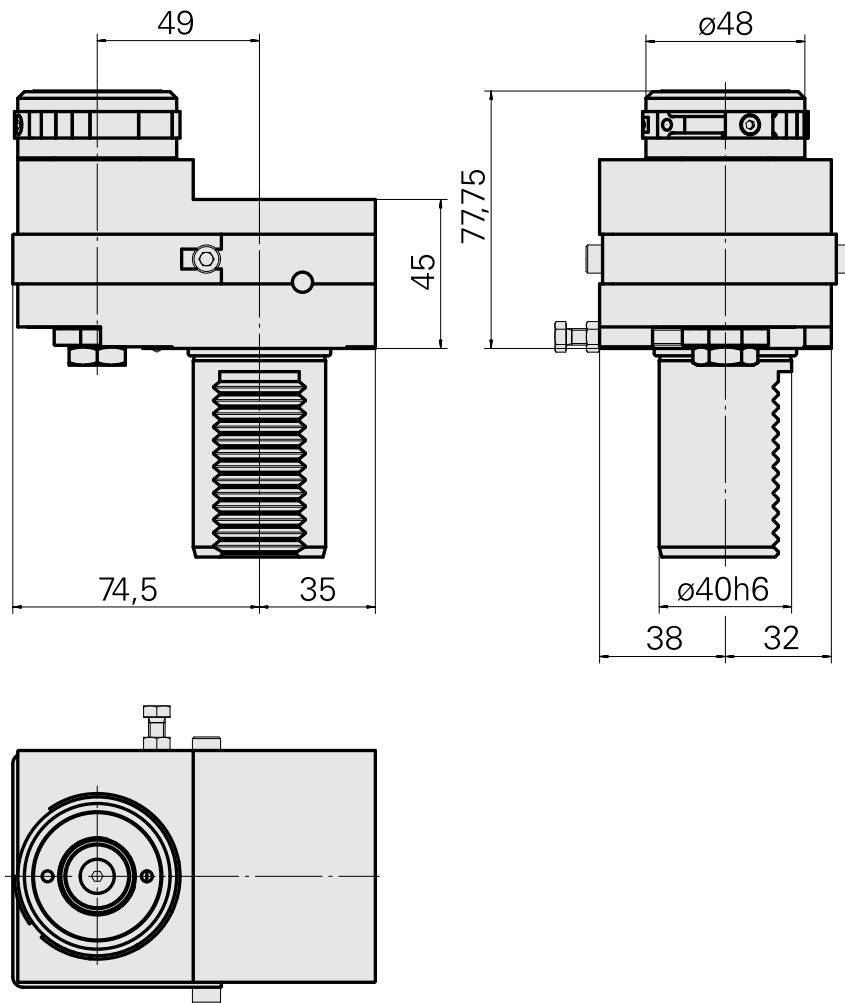
Características técnicas

Haste VDI	VDI 40
Acionamento	não acionado
Fixação VDI	nenhuma
Reversível em 180°	não
X [mm]	75
Y [mm]	–
Z [mm]	67,5
Produtos INDEX TRAUB	G300 • G400 • V200 • G250 • V160C • V160G • V300 • TNA400 • B400 • B500 • TNA500.2 • TNA400.2 • TNA400.3 • B400.3 • B500.3 • TNA500.3



Nota

Necessária alimentação de fluido de corte!



Documentos

Não há downloads disponíveis para este produto

Acessórios

Acessórios opcionais

Tool holder accessories

[Embossing roller, D50 mm](#)

ID do produto : 10609077

ID anterior do produto : W63380.0030

PF Categoria de
acessórios
Rolo de gravação

[Embossing rolo, D60 mm](#)

ID do produto : 10446615

ID anterior do produto : W63380.0060

PF Categoria de
acessórios
Rolo de gravação