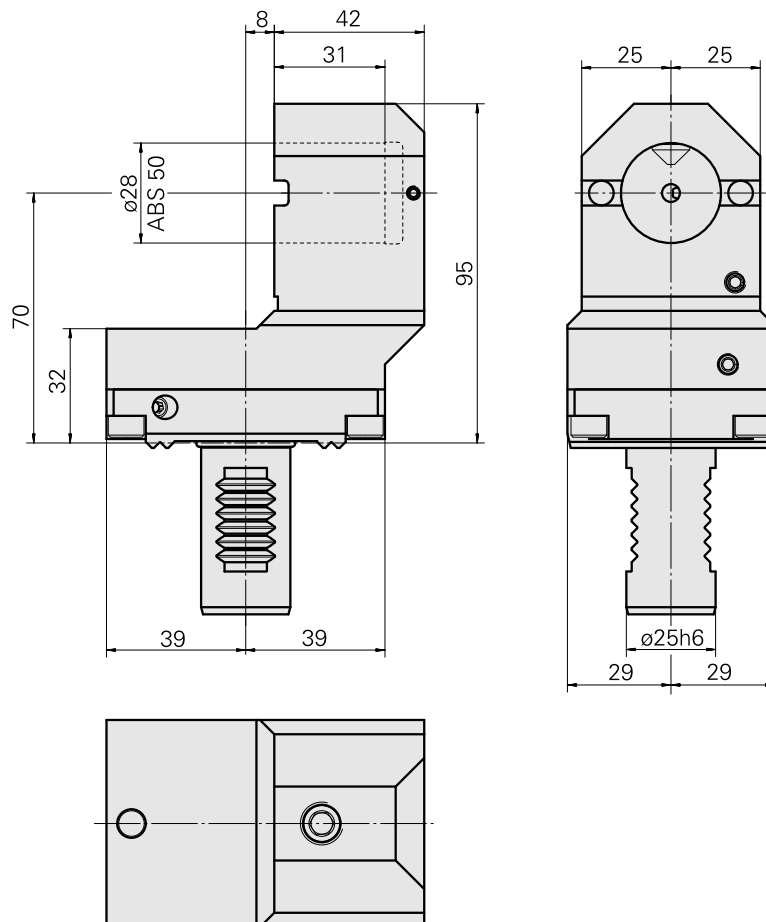


Porta-ferramentas compensador VDI 25 ABS

Características técnicas

Haste VDI	VDI 25
Acionamento	não acionado
Fixação VDI	Dentadura-W
Refrigeração	interno
Pressão (até)	80 bar
Recepção	ABS 50
Reversível em 180°	sim
X [mm]	70
Y [mm]	–
Z [mm]	-8
Produtos INDEX TRAUB	C42/65 • G160 • ABC • C100 • C200 • G200 • G200.2 • G220 • ABC.2 • G220.3 • TNX220.3 • TNX200.3 • G200.3 • TNX160.2



Documentos

Não há downloads disponíveis para este produto

Acessórios

Acessórios opcionais

Outros acessórios

[Kit de vedação](#)

ID do produto : 12181692
ID anterior do produto :

[Bujão de fechamento MIT O-RING 479105.0801](#)

ID do produto : 10823291
ID anterior do produto : W67221.4198
