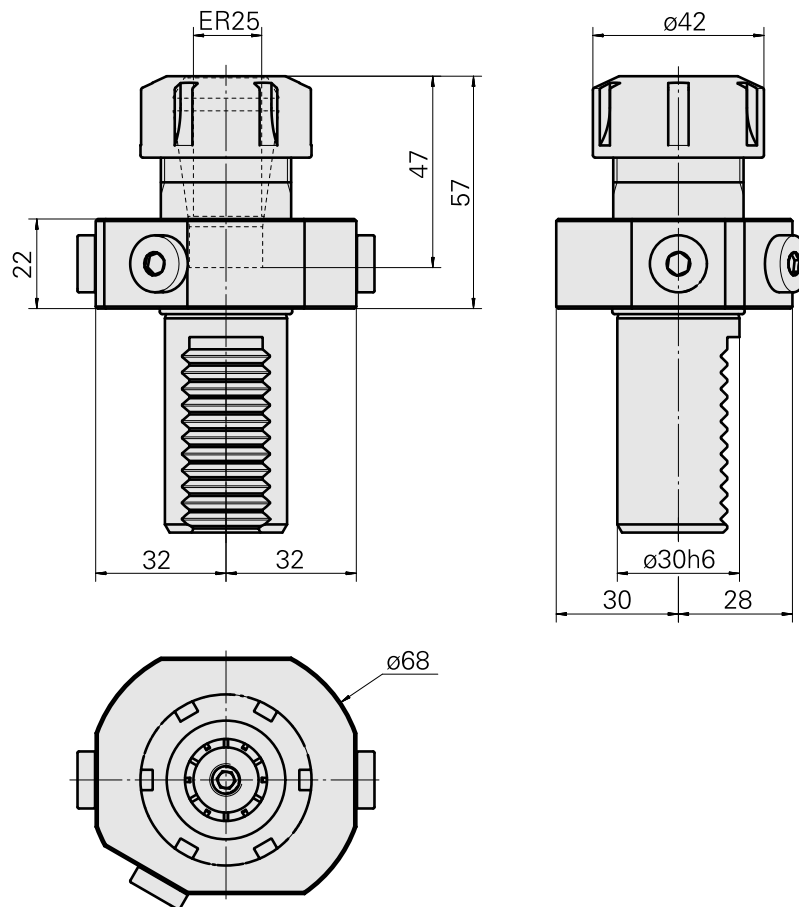
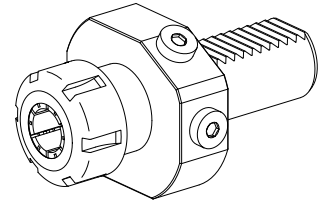


Porta-brocas VDI 30 ER25, Formato E4

Características técnicas

Haste VDI	VDI 30
Acionamento	não acionado
Fixação VDI	nenhuma
Refrigeração	interno
Pressão (até)	80 bar
Recepção	ER25
Reversível em 180°	não
Data carrier	verificar furação alojamento
X [mm]	68
Y [mm]	-
Z [mm]	-
Produtos INDEX TRAUB	IT600 • V100 • V200 • V160C • V160G • V300 • TNA300



Documentos

Não há downloads disponíveis para este produto

Acessórios

Necessário para operação

Chave

ID do produto : 10802433

ID anterior do produto : 490219.0251

PF Categoria de acessórios Ferramenta	Recepção ER25	Tipo de pinça de aperto ER 25	Fixação do tipo porca Rosca
Ferramenta para pinças Chaves de boca			

Acessórios opcionais

Tool holder accessories

Porca tensora

ID do produto : 10193990

ID anterior do produto : 901939.0251

PF Categoria de acessórios Garra	Recepção ER25	Tipo de pinça de aperto ER 25	Fixação do tipo porca Rosca
-------------------------------------	------------------	----------------------------------	--------------------------------

Outros acessórios

Clamping collet

ID do produto : 10206464

ID anterior do produto : 901930.3---

tapping tool collet ET-1-25

ID do produto : 10191234

ID anterior do produto : 3224--

10424888
W1300025

INDEX

tapping tool collet

ID do produto : 10256515
ID anterior do produto : WZ9990.9507F

Porta pinça

ID do produto : 10029756
ID anterior do produto : W999067-

Pinça de aberto, selado

ID do produto : 10698406
ID anterior do produto : W999085-
