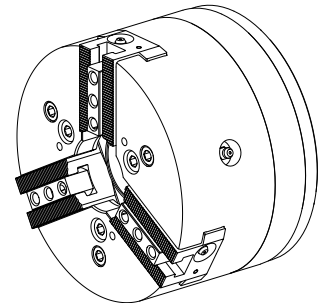


Mordça

Características técnicas

Produtos INDEX TRAUB	G200
Passagem do fuso	46 mm
Lado de usinagem	Fuso principal • Contra fuso
Lin. prod. de outr. fabricant.	KFD-HS160-46
Alojamento do fuso	KK 5
Lin. prod. de outr. fabricant.	Roehm



De momento, não está disponível uma visão de 3 lados para esse produto

Documentos

Não há downloads disponíveis para este produto

Acessórios

Acessórios opcionais

O-Rings

[Anel de vedação](#)

ID do produto : 10633169

ID anterior do produto : 479105.6702

Lin. prod. de outr. fabricant. Trelleborg	N.º mat. TSS	Espessura do cordão 2.5 Millimeter	Diâmetro interno 67 Millimeter
Lin. prod. de outr. fabricant. O-Ring			

[Anel de vedação](#)

ID do produto : 10753940

ID anterior do produto : 479103.0502

Lin. prod. de outr. fabricant. Trelleborg	N.º mat. TSS	Espessura do cordão 2.62 Millimeter	Diâmetro interno 50.47 Millimeter
Lin. prod. de outr. fabricant. O-Ring			

Outros acessórios

[Castanhas sobrepostas Id.Nr 046403 \(3x 116735\)](#)

ID do produto : 10645157

ID anterior do produto : 908127.2951

[Castanhas sobrepostas ID-Nr 046404 \(3x 116747\)](#)

ID do produto : 10627887

ID anterior do produto : 908127.2941

Adaptador

ID do produto : 10216272
ID anterior do produto : 908127.8191

Adaptador

ID do produto : 10295337
ID anterior do produto : 908127.8181

Cunha p porta ferram es M52x1,5 auf M69x1,5

ID do produto : 11042473
ID anterior do produto : L31132.

Bucha 20014438 U/ZG.NR. 11714

ID do produto : 10548744
ID anterior do produto : L31221.

Anel de vedação

ID do produto : 10954290
ID anterior do produto : 479103.0712

Dispositivo para usinagem Standard-Umfang bis Ø250mm

ID do produto : 10362531
ID anterior do produto : W9991012

Dispositivo para usinagem Premium-Umfang bis Ø250mm

ID do produto : 10422192
ID anterior do produto : W9991013
