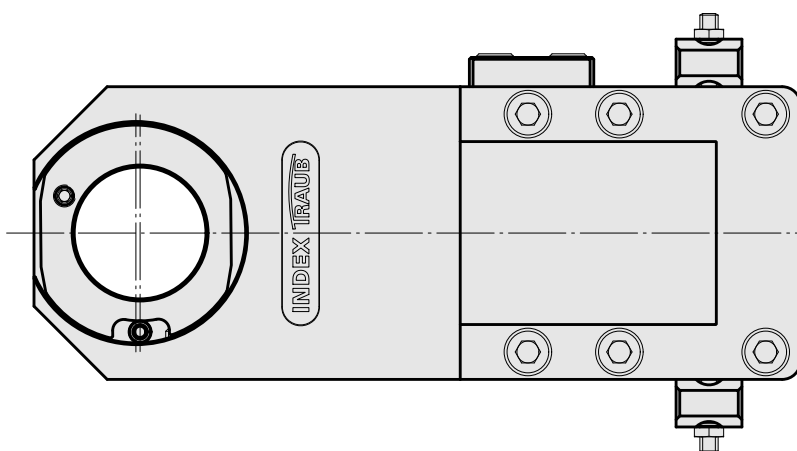
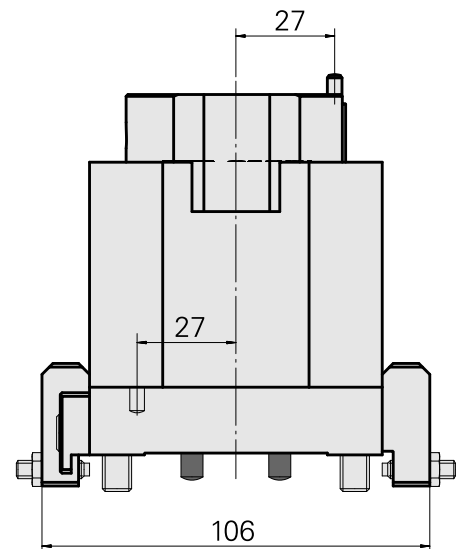
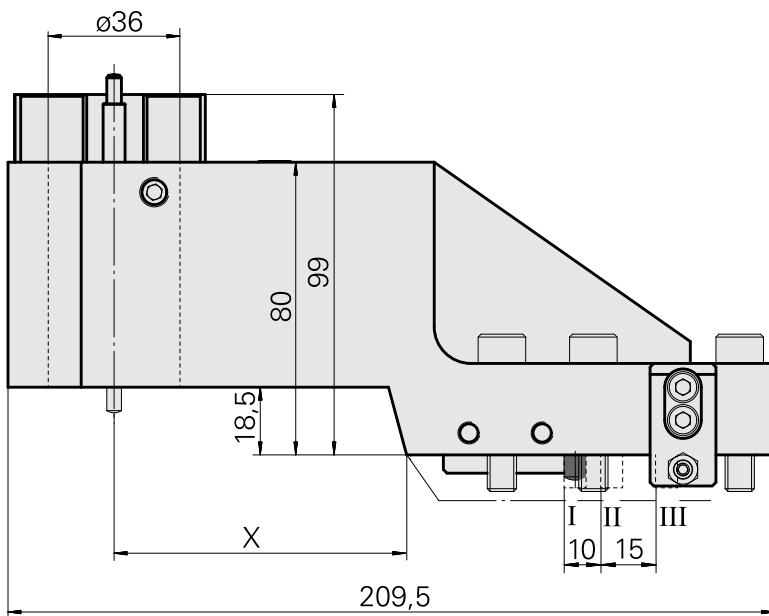
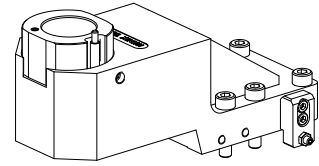


Suporte básico MS32/MS40 De expansão hid

Características técnicas

Sistema de carro MS	MS32/MS40
Acionamento	não acionado
Fixação MS	Mola de ajuste/pino
Recepção	De expansão hidráulica D36
X [mm]	80
Y [mm]	–
Z [mm]	18,5
Produtos INDEX TRAUB	MS32C • MS32-6.2 • MS40-6 • MS40-8 • MS32-6.3



	I	II	III
X	80	70	55

Documentos

Notas sobre o produto

[DE \(pdf\)](#)

[EN \(pdf\)](#)

[FR \(pdf\)](#)

[FR \(pdf\)](#)

[EN \(pdf\)](#)

[DE \(pdf\)](#)

Acessórios

Acessórios opcionais

MS tool holders

[Bujão de fechamento](#)

ID do produto : 12013852

ID anterior do produto :

Acionamento não acionado	Fixação MS Trava de anel D36	X [mm] -	Y [mm] -
Z [mm] -			

Outros acessórios

[Bucha excêntrica](#)

ID do produto : 11066776

ID anterior do produto : W9990513

[Not defined Standard MS32](#)

ID do produto : 10536748

ID anterior do produto : WM3600.3100F
