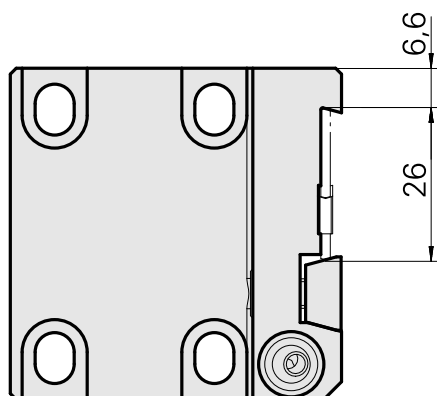
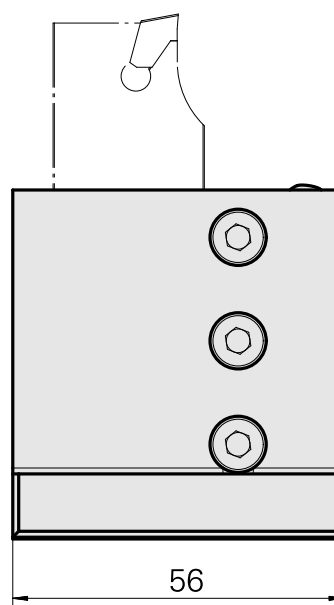
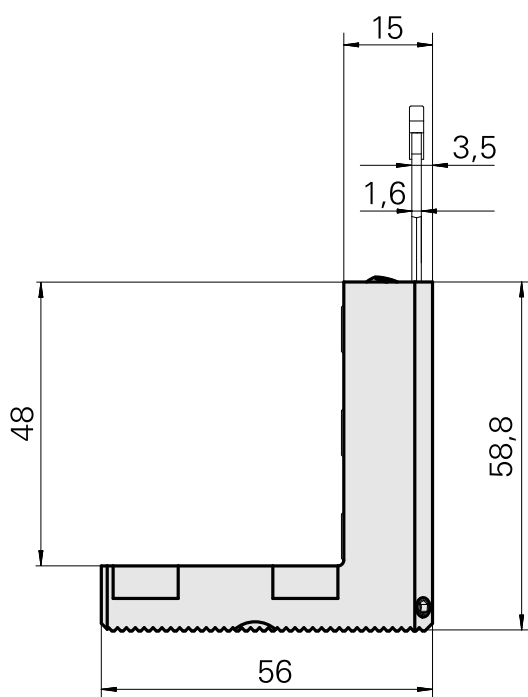
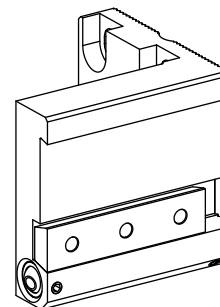


Flangia di bloccaggio inserti Trapezio 2, regolabile in verticale

Caratteristiche tecniche

Azionamento	non azionato
Raffreddamento	esterno
Pressione	20 bar
Attacco	Trapezio 26x4
X [mm]	59
Y [mm]	-
Z [mm]	18,5
Prodotti INDEX TRAUB	C100



Documenti

Non sono disponibili download per questo prodotto

Accessori

Accessori opzionali

Altri accessori

[Ugello Palla 10D/M4](#)

Id prodotto : 10679818

Id prodotto precedente : 474550.0081
