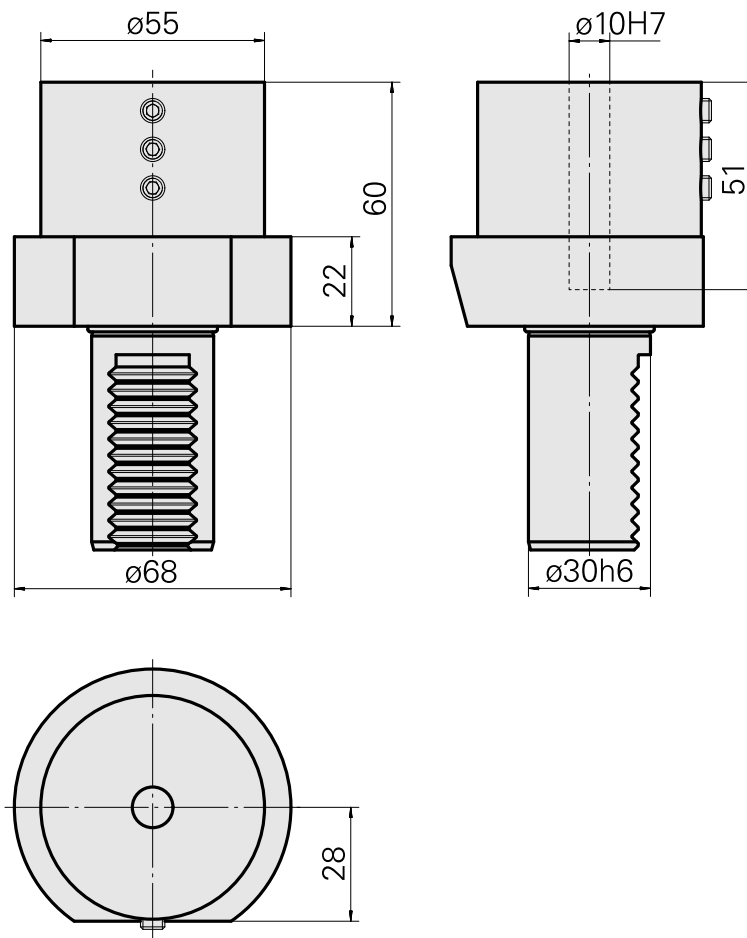
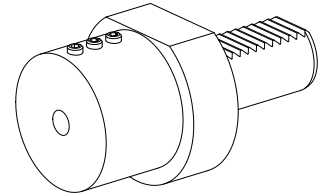


## Bohrhalter VDI 30 D10, Form E2

### Technische Daten

<b>Schaft VDI</b>	VDI 30
<b>Antrieb</b>	nicht angetrieben
<b>Fixierung VDI</b>	keine
<b>Kühlung</b>	außen und innen
<b>Druck</b>	20 bar
<b>Aufnahme</b>	D10
<b>180° wendbar</b>	nein
<b>Datenträger</b>	Aufnahmebohrung prüfen
<b>X [mm]</b>	60
<b>Y [mm]</b>	–
<b>Z [mm]</b>	–
<b>Produkte INDEX TRAUB</b>	V100 • V200 • V160C • V160G • V300 • TNA300



## **Dokumente**

Für dieses Produkt sind keine Downloads vorhanden