

## INDEX CAPTO C3 para CN.. 1204.., esquerda, sem ranhura da pinça

### Características técnicas

PF Categoria de acessórios

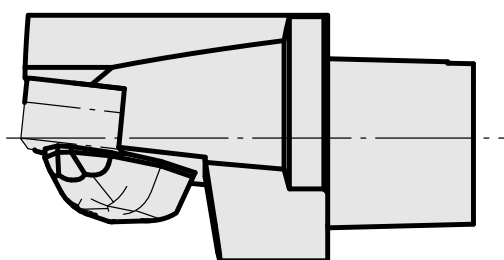
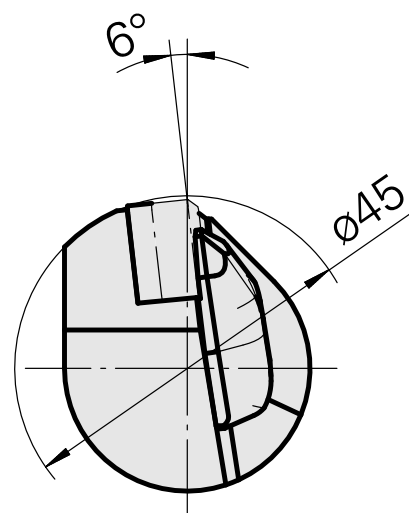
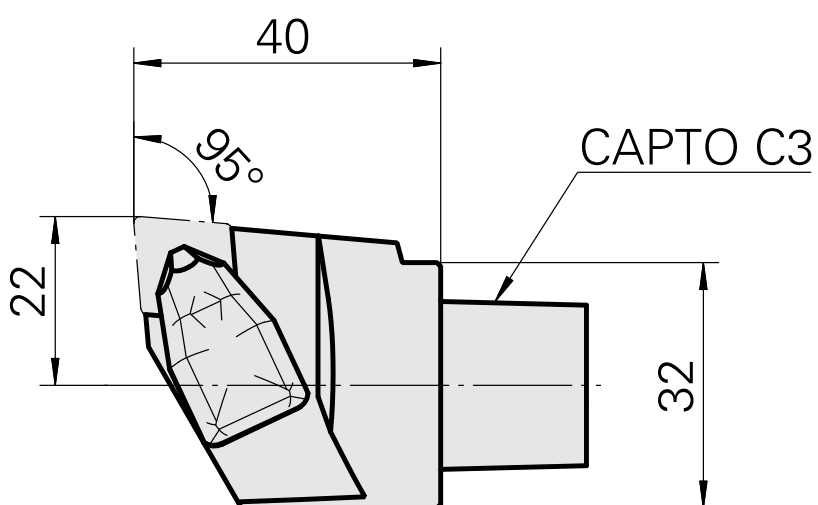
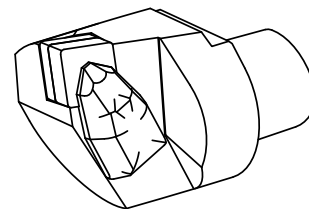
INDEX CAPTO C3

Recepção

para CN.. 1204..

Inserções de troca rápida

para suporte de ferra. torneiar



## **Documentos**

Não há downloads disponíveis para este produto