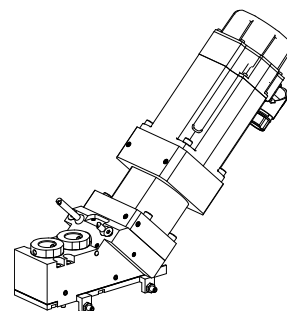


## Voltar unidade terminal MS16/MS22 2:1 WF

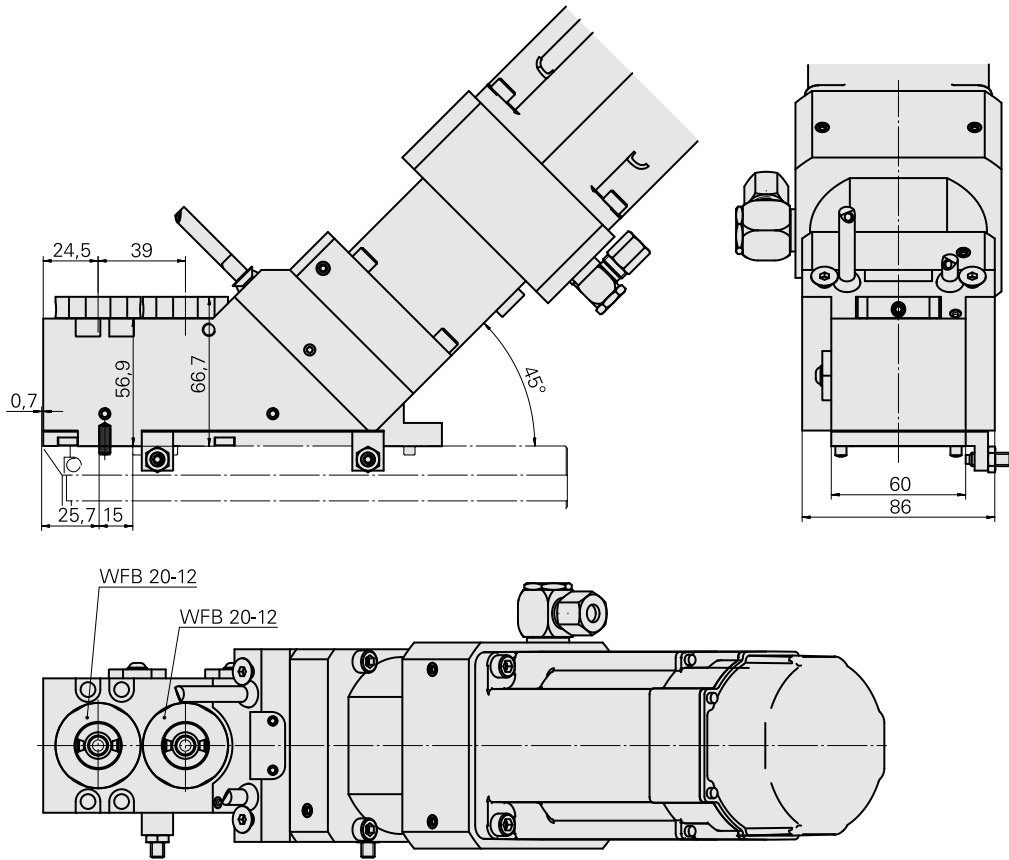
### Características técnicas

<b>Sistema de carro MS</b>	MS16/MS22
<b>Acionamento</b>	Acionamento direto
<b>Fixação MS</b>	Mola de ajuste/pino
<b>Rotação</b>	2:1
<b>Refrigeração</b>	externo
<b>Pressão (até)</b>	30 bar
<b>Recepção</b>	WFB 20-12
<b>X [mm]</b>	–
<b>Y [mm]</b>	–
<b>Z [mm]</b>	–
<b>Produtos INDEX TRAUB</b>	MS22-8



### Nota

Somente aplicável nas posições X.3! A unidade deve ser conectada a uma lubrificação central! A unidade só pode ser usada em combinação com um dos motores especificados e a respectiva UNIT!  
Motor (AC), 3,53 Nm – 11093900 (Kollmorgen AKM42G-ANSNS-03) incluído no escopo de fornecimento.  
UNIT 250



---

## Documentos

### Notas sobre o produto

[PT \(pdf\)](#)

[DE \(pdf\)](#)

[EN \(pdf\)](#)

[FR \(pdf\)](#)

## Acessórios

Necessário para operação

### [Assembly parts](#)

ID do produto : 11170197

ID anterior do produto : W00031.0029

---

### [Conjunto de cabos, 5m](#)

ID do produto : 10690364

ID anterior do produto : GM5142.0267

---

## Acessórios opcionais

### Outros acessórios

#### [Tubo de lubrificacao L=20](#)

ID do produto : 10510228

ID anterior do produto : M11451.40

---

#### [Tubo de lubrificacao L=50](#)

ID do produto : 10385251

ID anterior do produto : M11451.30

---

#### [Paafuso de cabeça escareada M 6x10/T30 verzinkt 402316 10](#)

ID do produto : 10124078

ID anterior do produto : 410362.0610

---

---

[União roscada orientável 8L G1/4Z-WD Schwenkverschrbg](#)

ID do produto : 10097528  
ID anterior do produto : 470659.08

---

[Anel de corte](#)

ID do produto : 10486928  
ID anterior do produto : 471081.08

---

[Porca de capa](#)

ID do produto : 10589934  
ID anterior do produto : 471161.08

---

[Adaptador de encolher WFB 20-12](#)

ID do produto : 10477939  
ID anterior do produto : 904006

---

[Adaptador WFB 20-12 Weldon](#)

ID do produto : 10221340  
ID anterior do produto : 904007

---

[Adapter WFB 20-12 with collet mounting](#)

ID do produto : 10625654  
ID anterior do produto : 904008

---

[Adapter WFB 20-12 De expansão hidráulica](#)

ID do produto : 10566889  
ID anterior do produto : 904010

---

[WFB para sup. ferramenta perf.](#)

ID do produto : 10146029  
ID anterior do produto : 904011

---

10362096  
GM2101.7310

**INDEX**

---

Parafuso sem cabeça M 6x1x7

ID do produto : 10004947

ID anterior do produto : 326171

---