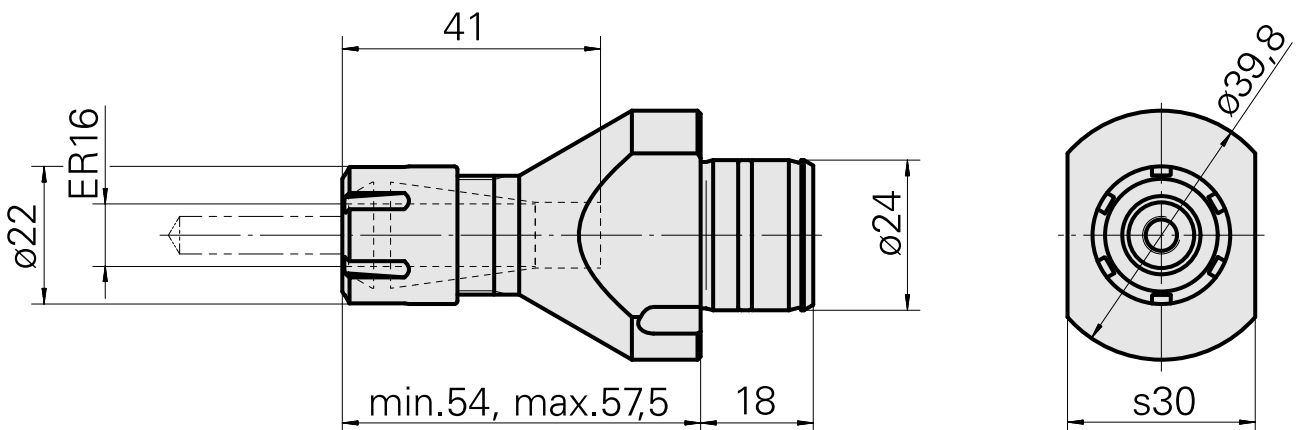


Gravação ER16

Características técnicas

Acionamento	não acionado
Refrigeração	interno
Recepção	ER16
Pressão (até)	80 bar
X [mm]	54
Y [mm]	-
Z [mm]	-
Produtos INDEX TRAUB	ABC65 • TNK42/65 • TNL18 • TNL20 • TNL32-11 • TNL32 • TNL32-11 compact • TNL20-11 • TNL32 compact • TNK40.2-10 • TNL20.2 • TNK40.2



Documentos

Não há downloads disponíveis para este produto

Acessórios

Necessário para operação

Chave

ID do produto : 10621809

ID anterior do produto : 490219.2161

PF Categoria de acessórios Ferramenta	Recepção ER16	Tipo de pinça de aperto ER 16	Fixação do tipo porca Rosca com diâmetro reduzido
Ferramenta para pinças Chaves de boca			

Acessórios opcionais

Tool holder accessories

Porca tensora

ID do produto : 10178506

ID anterior do produto : 901939.6161

PF Categoria de acessórios Garra	Recepção ER16	Tipo de pinça de aperto ER 16	Fixação do tipo porca Rosca com diâmetro reduzido
-------------------------------------	------------------	----------------------------------	---

Porca tensora, para alimentação de fluido de corte interna

ID do produto : 10888980

ID anterior do produto : W9990347

PF Categoria de acessórios Garra	Recepção ER16	Tipo de pinça de aperto ER 16	Fixação do tipo porca Rosca com diâmetro reduzido
-------------------------------------	------------------	----------------------------------	---

Outros acessórios

[Clamping collet](#)

ID do produto : 10834596
ID anterior do produto : 901930.1---

[Clamping collet](#)

ID do produto : 10589709
ID anterior do produto : W99903--

[tapping tool collet](#)

ID do produto : 10865233
ID anterior do produto : WZ9990.9506F

[tapping tool collet ET-1-16](#)

ID do produto : 10542491
ID anterior do produto : 3230--

[Porta pinça](#)

ID do produto : 10870393
ID anterior do produto : W999065-

[Pinça de aperto, selado](#)

ID do produto : 10433061
ID anterior do produto : W999083-

[Vedação](#)

ID do produto : 10324863
ID anterior do produto : W999036-
