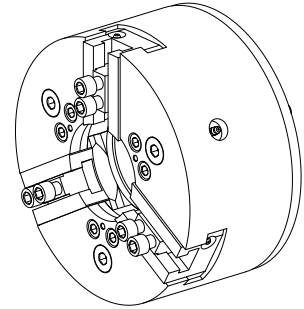


## Mordaza

### Características técnicas

Passagem do fuso	102mm
Lado de usinagem	Fuso principal
Lin. prod. de outr. fabricant.	
Alojamento do fuso	KK 8
Lin. prod. de outr. fabricant.	Roehm



De momento, não está disponível uma visão de 3 lados para esse produto

## **Documentos**

Não há downloads disponíveis para este produto