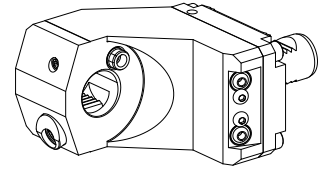


## Adaptateur

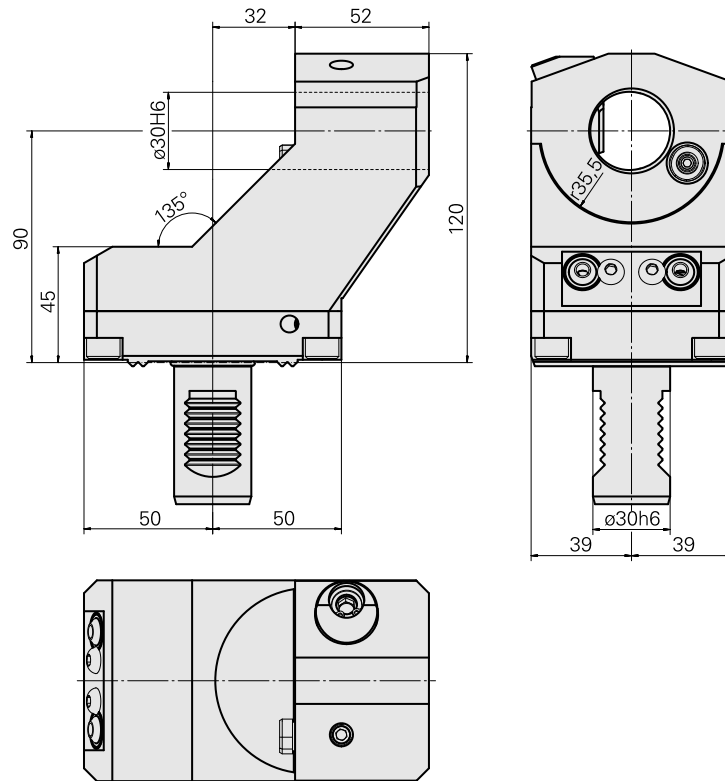
### Données techniques

<b>Queue VDI</b>	VDI 30
<b>Entraînement</b>	non entraîné
<b>Fixation VDI</b>	Denture W
<b>Arrosage</b>	central et extérieur
<b>Pression</b>	20 bar
<b>Attachement</b>	VDI 30
<b>Réversible 180°</b>	oui
<b>support de données</b>	alésage du logement disponible
<b>X [mm]</b>	90
<b>Y [mm]</b>	–
<b>Z [mm]</b>	-32
<b>Produits INDEX TRAUB</b>	G160 • G300 • B400 • C200 • G220 • G250 • TNA400.2 • G300.2 • G320.2 • G220.3 • TNX220.3 • G200.3 • TNX200.3 • G320.3 compact • B400.3 • TNA400.3



### Remarque

Le porte-outil ne peut être utilisé que sur la tourelle inférieure !



---

## Documents

Aucun téléchargement n'est disponible pour ce produit

## Accessoires

Accessoires optionnels

### Autres accessoires

#### [Obturateur MIT O-RING 479105.1200](#)

ID produit : 10988240

Ancienne ID produit : W68540.2014

---

#### [Kit d'étanchéité](#)

ID produit : 12181693

Ancienne ID produit :

---

#### [Buse à bille Ø14 M6 14D/M6](#)

ID produit : 10358770

Ancienne ID produit : 474550.0121

---

#### [Boulon avec tête d'objectif](#)

ID produit : 10188636

Ancienne ID produit : 410243.0606

---

#### [Support informatique](#)

ID produit : 12147357

Ancienne ID produit :

---

#### [Support informatique](#)

ID produit : 10878866

Ancienne ID produit : 252310.1003

---

10352569  
W1350017

**INDEX**

---

Colle

ID produit : 12229404  
Ancienne ID produit :

---

Pas define

ID produit : 10952854  
Ancienne ID produit : WL3300.9130F

---