

Suporte básico HSK 40 A

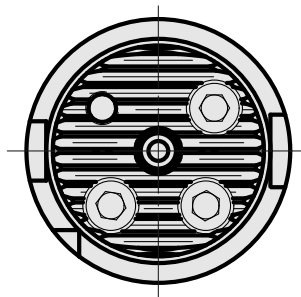
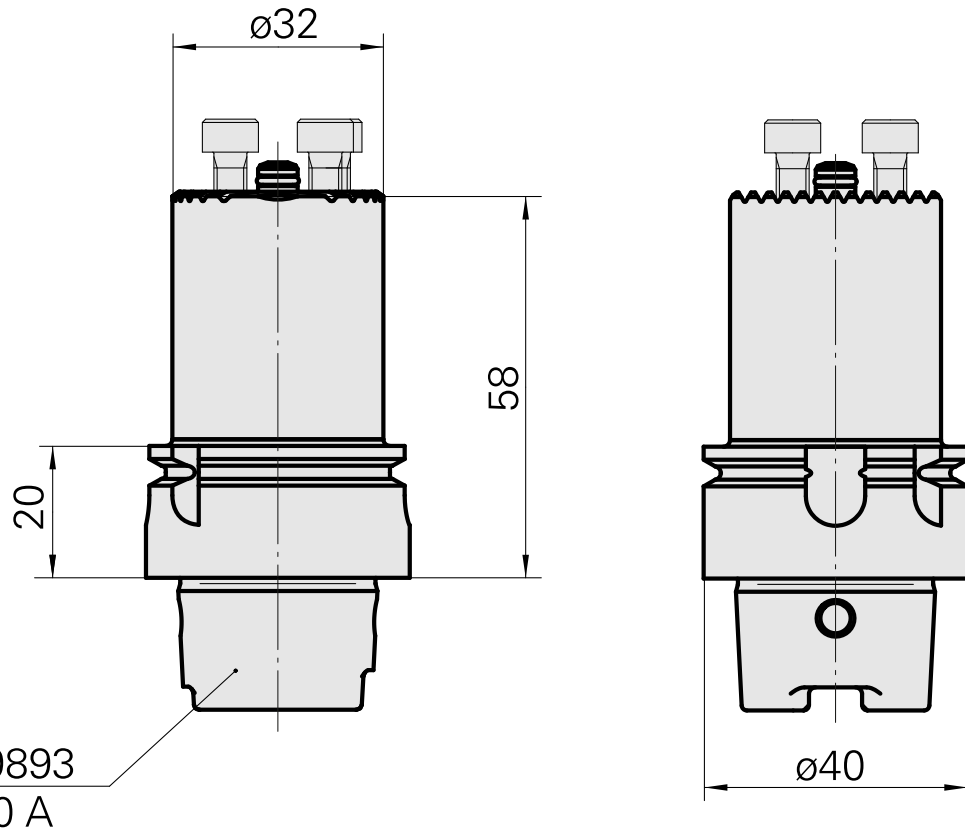
Données techniques

Haste HSK	HSK 40
Forma HSK	A
Refrigeração	interno
Pressão (até)	80 bar
X [mm]	58
Produtos INDEX TRAUB	G220.3 • R200 • TNX65/42 • TNX220.3



Remarque

Non adapté pour INDEX G160, G250 et G400 !



Documents

Aucun téléchargement n'est disponible pour ce produit

Accessoires

Nécessaire à l'exploitation

[Chave de encaixe](#)

ID produit : 10532354

Ancienne ID produit : WS7400.0010

PF Categoria de
acessórios
Ferramenta para
adaptador KSS

Recepção
HSK 40 A/C

Accessoires optionnels

Accessoires de porte-outils

[Refrigerante Adapter Kit](#)

ID produit : 10581780

Ancienne ID produit : WS7400.0020

Catégorie
d'accessoires PO
Jeu de transmission
lubrifiant

Attachement
HSK 40 A/C

[Amenée lubrifiant, maximum 120 bar](#)

ID produit : 12024083

Ancienne ID produit :

Catégorie
d'accessoires PO
Jeu de transmission
lubrifiant

Attachement
HSK 40 A/C

Porte-outils HSK

Tête d'alésage pour CC.. 09T3..

ID produit : 10291582

Ancienne ID produit : W9990167

Attachement pour CC.. 09T3..	Arrosage central	Pression 50 bar	X [mm] 45
Z [mm] 22	Produits INDEX TRAUB G220.3 • R200 • TNX65/42 • TNX220.3		

Tête d'alésage pour CC.. 09T3..

ID produit : 10529372

Ancienne ID produit : W9990168

Attachement pour CC.. 09T3..	Arrosage central	Pression 50 bar	X [mm] 45
Z [mm] 22	Produits INDEX TRAUB G220.3 • R200 • TNX65/42 • TNX220.3		

Tête d'alésage pour CN.. 1204..

ID produit : 10352646

Ancienne ID produit : W9990162

Attachement pour CN.. 1204..	Arrosage central	Pression 50 bar	X [mm] 32
Z [mm] 22	Produits INDEX TRAUB G220.3 • R200 • TNX65/42 • TNX220.3		

Tête d'alésage pour CN.. 1204..

ID produit : 10726574

Ancienne ID produit : W9990163

Attachement pour CN.. 1204..	Arrosage central	Pression 50 bar	X [mm] 32
Z [mm] 22	Produits INDEX TRAUB G220.3 • R200 • TNX65/42 • TNX220.3		

Tête d'alésage pour DC.. 11T3..

ID produit : 10510081

Ancienne ID produit : W9990169

Attachement pour DC.. 11T3..	Arrosage central	Pression 50 bar	X [mm] 32
Z [mm] 22	Produits INDEX TRAUB G220.3 • R200 • TNX65/42 • TNX220.3		

Tête d'alésage pour DC.. 11T3..

ID produit : 10281537

Ancienne ID produit : W9990170

Attachement pour DC.. 11T3..	Arrosage central	Pression 50 bar	X [mm] 32
Z [mm] 22	Produits INDEX TRAUB G220.3 • R200 • TNX65/42 • TNX220.3		

Tête d'alésage pour DC.. 11T3..

ID produit : 10586077

Ancienne ID produit : W9990280

Attachement pour DC.. 11T3..	Arrosage central	Pression 50 bar	X [mm] 40
Z [mm] 22	Produits INDEX TRAUB G220.3 • R200 • TNX65/42 • TNX220.3		

Tête d'alésage pour DC.. 11T3..

ID produit : 10241150

Ancienne ID produit : W9990281

Attachement pour DC.. 11T3..	Arrosage central	Pression 50 bar	X [mm] 40
Z [mm] 22	Produits INDEX TRAUB G220.3 • R200 • TNX65/42 • TNX220.3		

Tête d'alésage pour DN.. 1506..

ID produit : 10748351

Ancienne ID produit : W9990282

Attachement pour DN.. 1506..	Arrosage central	Pression 50 bar	X [mm] 45
Z [mm] 22	Produits INDEX TRAUB G220.3 • R200 • TNX65/42 • TNX220.3		

Tête d'alésage pour DN.. 1506..

ID produit : 10684981

Ancienne ID produit : W9990283

Attachement pour DN.. 1506..	Arrosage central	Pression 50 bar	X [mm] 45
Z [mm] 22	Produits INDEX TRAUB G220.3 • R200 • TNX65/42 • TNX220.3		

Tête d'alésage pour VC.. 1604..

ID produit : 10153305

Ancienne ID produit : W9990171

Attachement pour VC.. 1604..	Arrosage central	Pression 50 bar	X [mm] 32
Z [mm] 22	Produits INDEX TRAUB G220.3 • R200 • TNX65/42 • TNX220.3		

Tête d'alésage pour VC.. 1604..

ID produit : 10862271

Ancienne ID produit : W9990172

Attachement pour VC.. 1604..	Arrosage central	Pression 50 bar	X [mm] 32
Z [mm] 22	Produits INDEX TRAUB G220.3 • R200 • TNX65/42 • TNX220.3		

Tête d'alésage pour VC.. 1604..

ID produit : 10508202

Ancienne ID produit : W9990158

Attachement pour VC.. 1604..	Arrosage central	Pression 50 bar	X [mm] 32
Z [mm] 22	Produits INDEX TRAUB G220.3 • R200 • TNX65/42 • TNX220.3		

Tête d'alésage pour VC.. 1604..

ID produit : 10022748

Ancienne ID produit : W9990161

Attachement pour VC.. 1604..	Arrosage central	Pression 50 bar	X [mm] 32
Z [mm] 22	Produits INDEX TRAUB G220.3 • R200 • TNX65/42 • TNX220.3		