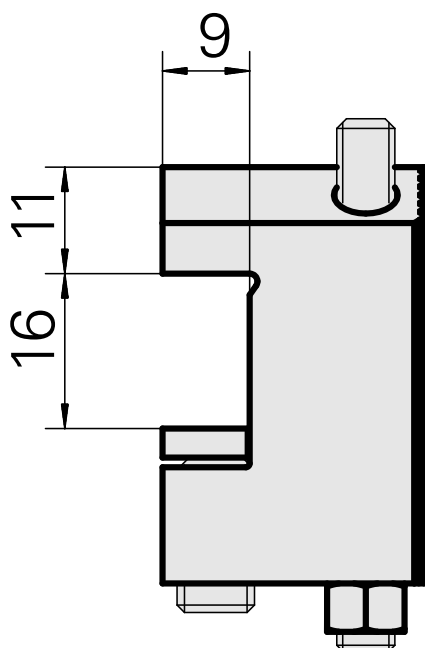
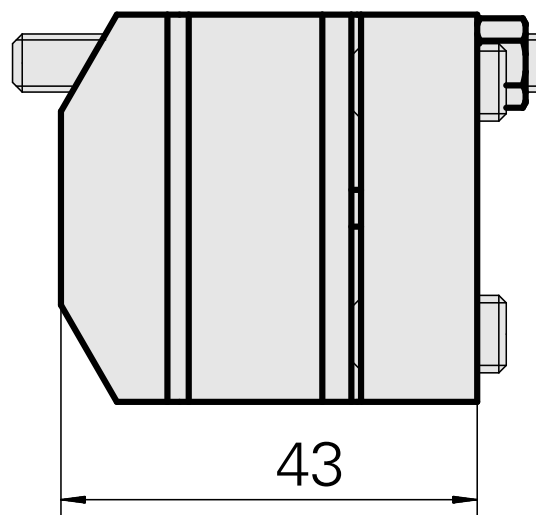
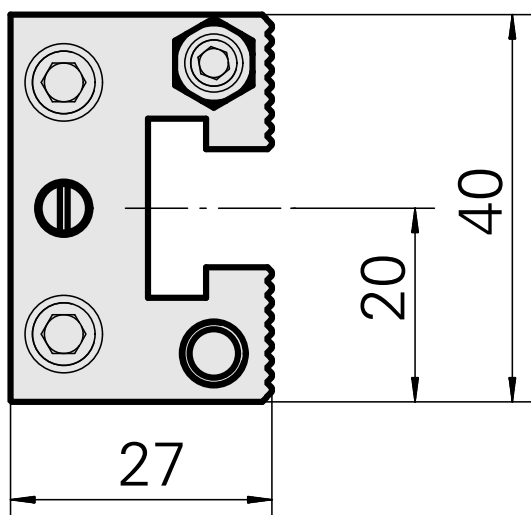
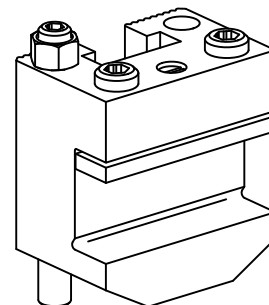


Suporte para ferramenta corte Quadrado 1, ajustável verticalmente

Características técnicas

Acionamento	não acionado
Recepção	Quadrado 16x10
X [mm]	20
Y [mm]	-
Z [mm]	18
Produtos INDEX TRAUB	C42/65 • G160 • ABC • C100 • C200 • G200 • G200.2 • G220 • ABC.2



Documentos

Não há downloads disponíveis para este produto