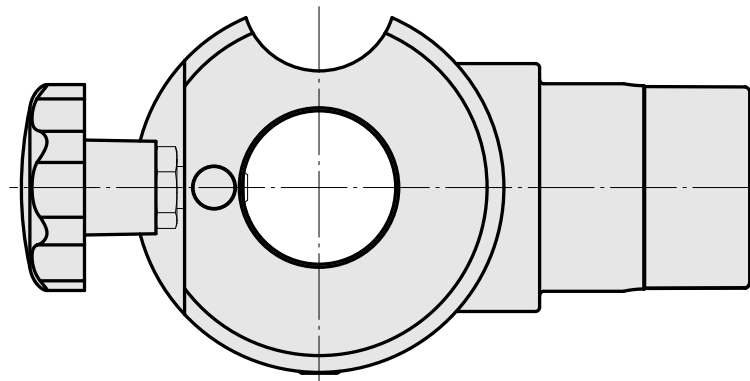
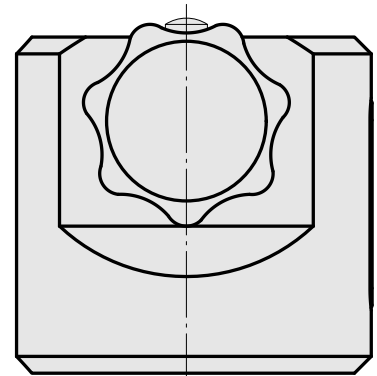
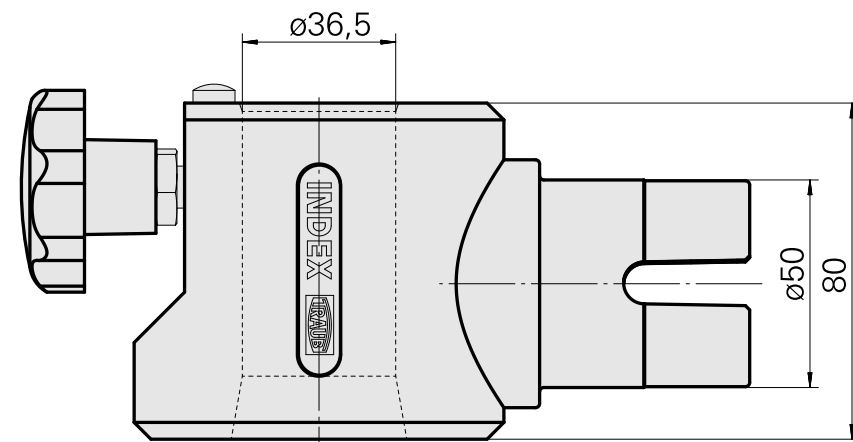
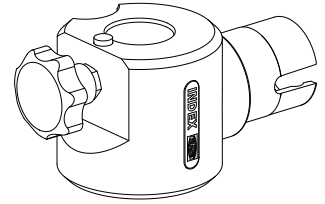


适配器组装辅助 刀柄 36

技术特点

刀座附件类别
刀具夹具

适配器组装辅助
刀柄 36



文件

没有针对此产品的任何下载