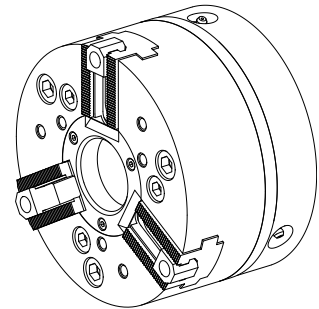


Placa

Características técnicas

Produtos INDEX TRAUB	G200
Passagem do fuso	46mm
Lado de usinagem	Fuso principal • Contra fuso
Lin. prod. de outr. fabricant.	HFK-N 165-46
Alojamento do fuso	AP140
Lin. prod. de outr. fabricant.	SMW



De momento, não está disponível uma visão de 3 lados para esse produto

Documentos

Não há downloads disponíveis para este produto

Acessórios

Acessórios opcionais

O-Rings

[Anel de vedação](#)

ID do produto : 10598377

ID anterior do produto : 479103.0642

Lin. prod. de outr.
fabricant.
Trelleborg

N.º mat. TSS

Espessura do cordão
2.62 Millimeter

Lin. prod. de outr.
fabricant.
O-Ring

Outros acessórios

[Adaptador](#)

ID do produto : 10823860

ID anterior do produto : 908128.8031

[Anel de vedação](#)

ID do produto : 10954290

ID anterior do produto : 479103.0712
