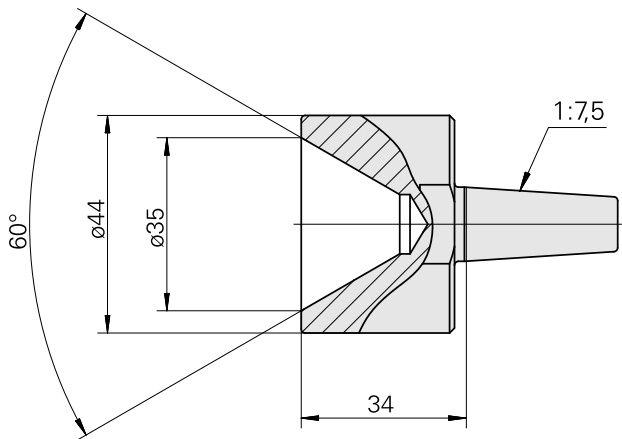
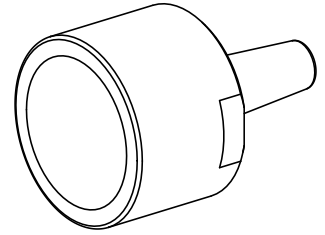


Centering drill, 中心 60°

技术特点

刀座附件类别
夹具

指南提示, 通用
D15,4/锥度 1:7,5



文件

没有针对此产品的任何下载