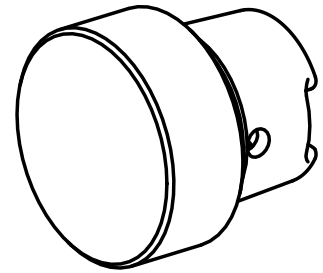


Tappo di chiusura HSK 25 C

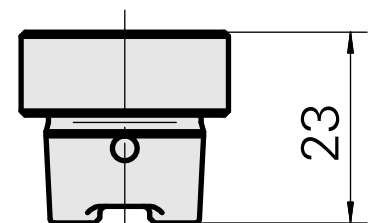
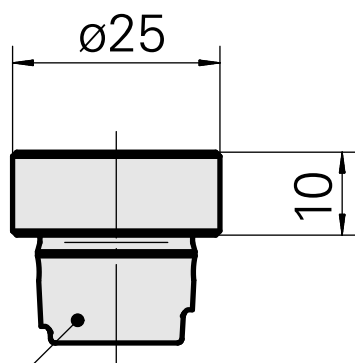
Caratteristiche tecniche

Gambo HSK	HSK 25
Forma HSK	C
X [mm]	10
Prodotti INDEX TRAUB	MS22-6 • MS22-8 • MS16-6

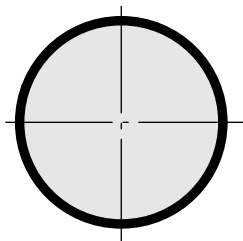


Istruzioni

Nessuna rotazione consentita!



DIN 69893
HSK 25 C



Documenti

Non sono disponibili download per questo prodotto