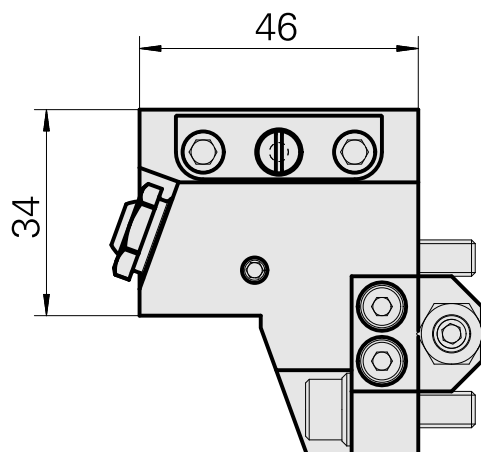
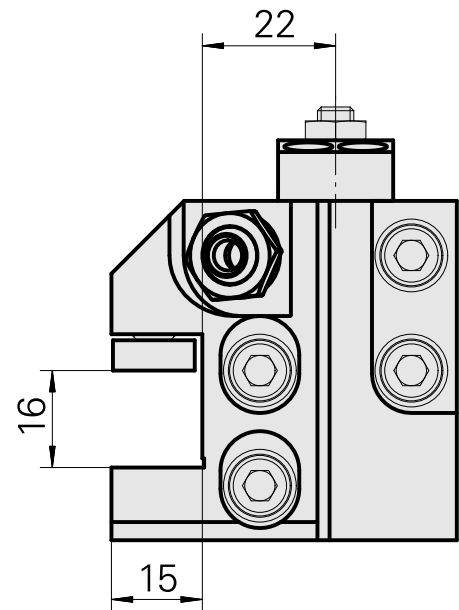
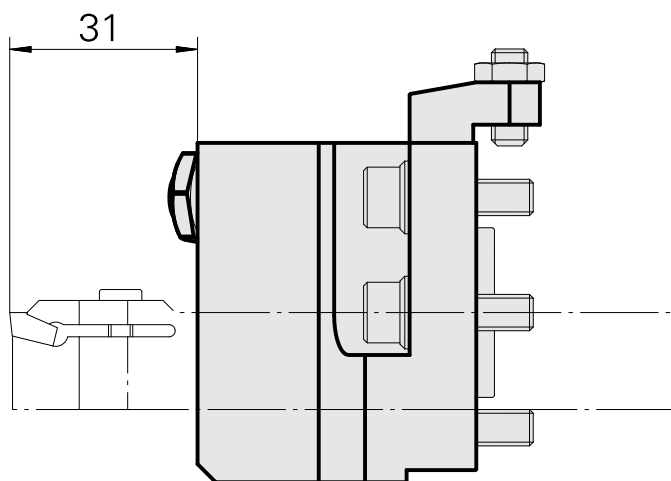


## Suporte para ferramenta corte Quadrado 1, ajustável no sentido Y

### Technical data

Acionamento	não acionado
Refrigeração	externo
Pressão (até)	80 bar
Direção	sentido anti-horário
Recepção	Quadrado 16x16
X [mm]	46
Y [mm]	–
Z [mm]	22
Produtos INDEX TRAUB	MS16-6 • MS16-6 Plus



---

## Documents

No downloads available for this product

## Accessories

### Optional accessories

#### Other accessories

##### [Bocal bola](#)

Product ID : 11031912

Previous product ID : W67500.3208

---

##### [Parafuso oco M14x1](#)

Product ID : 10105238

Previous product ID : W67530.0818

---

##### [Bucha 10 D x 6 D x 12,5](#)

Product ID : 10670360

Previous product ID : W67530.0824

---

##### [Tubeira M6 mit D1,6](#)

Product ID : 10147428

Previous product ID : W00019.0216

---