

Porta-brocas KPS 45 ER16

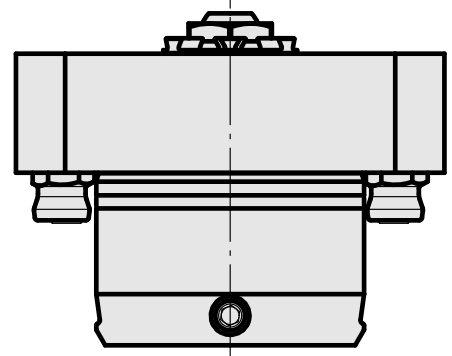
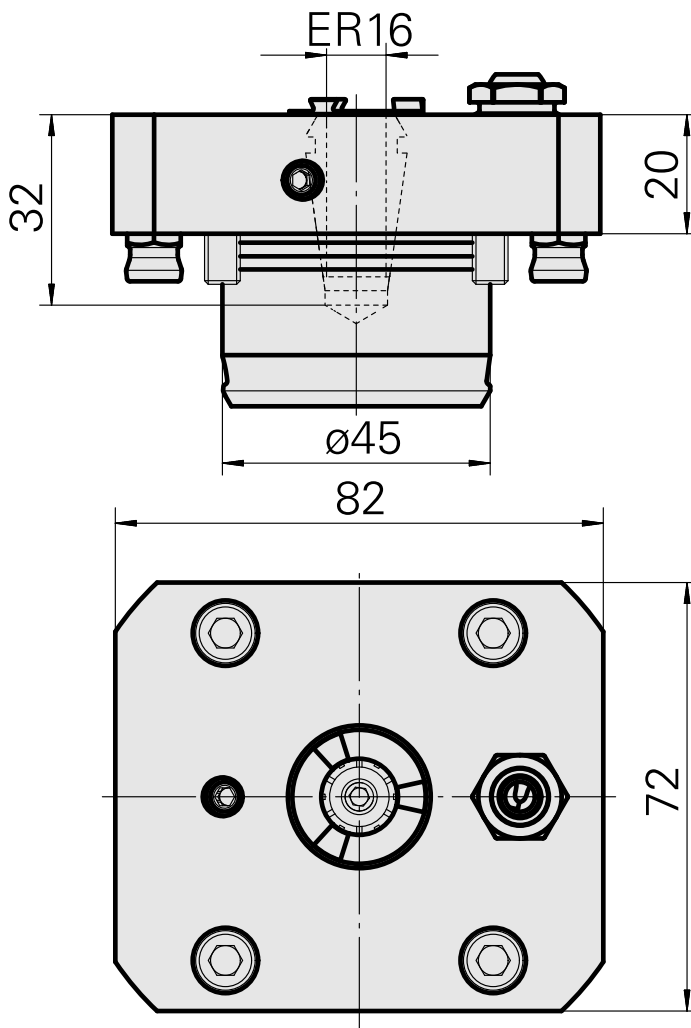
Características técnicas

Sistema KPS	KPS 45
Acionamento	não acionado
Refrigeração	externo e interno
Recepção	ER16
Pressão (até)	80 bar
X [mm]	20
Y [mm]	–
Z [mm]	–
Produtos INDEX TRAUB	TNL18



Nota

Especialmente para máquinas TNL TRAUB que estão equipadas com um revólver com um eixo B!



Documentos

Não há downloads disponíveis para este produto

Acessórios

Necessário para operação

Chave

ID do produto : 11006246

ID anterior do produto : 490219.3161

PF Categoria de acessórios Ferramenta	Recepção ER16	Tipo de pinça de aperto ER 16	Fixação do tipo porca Rosca macho
Ferramenta para pinças Chaves de boca			

Acessórios opcionais

Tool holder accessories

Porca tensora

ID do produto : 10911008

ID anterior do produto : 901939.5161

PF Categoria de acessórios Garra	Recepção ER16	Tipo de pinça de aperto ER 16	Fixação do tipo porca Rosca macho
-------------------------------------	------------------	----------------------------------	--------------------------------------

Porca tensora, para alimentação de fluido de corte interna

ID do produto : 10546850

ID anterior do produto : 326691

PF Categoria de acessórios Garra	Recepção ER16	Tipo de pinça de aperto ER 16	Fixação do tipo porca Rosca macho
-------------------------------------	------------------	----------------------------------	--------------------------------------

[Tubo, L = 100 mm](#)

ID do produto : 10346684
ID anterior do produto : W9990559

PF Categoria de acessórios Tubo refrigeração lubrificante	Recepção M6
--	----------------

Outros acessórios

[Clamping collet](#)

ID do produto : 10834596
ID anterior do produto : 901930.1---

[tapping tool collet ET-1-16](#)

ID do produto : 10542491
ID anterior do produto : 3230--

[Clamping collet](#)

ID do produto : 10589709
ID anterior do produto : W99903--

[tapping tool collet](#)

ID do produto : 10865233
ID anterior do produto : WZ9990.9506F

[Porta pinça](#)

ID do produto : 10809952
ID anterior do produto : W9990065-

[Pinça de aperto, selado](#)

ID do produto : 10698406
ID anterior do produto : W999085-

Bucha 10 D x 6 D x 12,5

ID do produto : 10670360
ID anterior do produto : W67530.0824

Bocal bola

ID do produto : 11031912
ID anterior do produto : W67500.3208

Parafuso oco M14x1

ID do produto : 10105238
ID anterior do produto : W67530.0818

Tubeira M6 mit D1,6

ID do produto : 10147428
ID anterior do produto : W00019.0216
