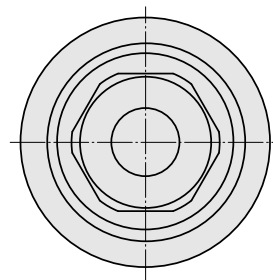
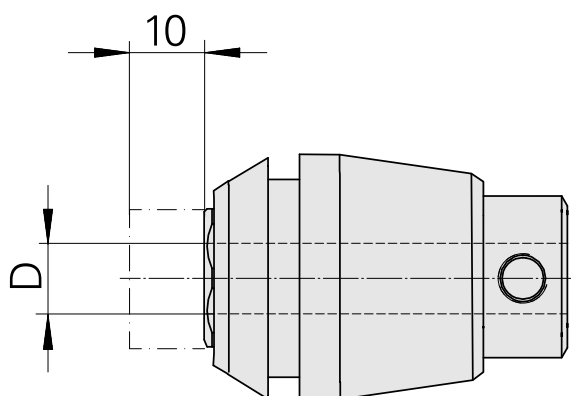
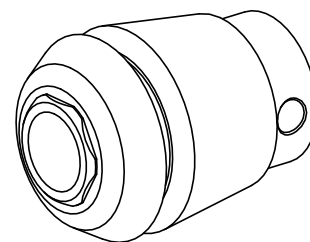


ER-Porta pinça para torneira ET 1-32 9mm

Características técnicas

PF Categoria de acessórios	ER-Porta pinça para torneira
Recepção	ER32
Alojamento de ferramenta	9mm
Tipo de pinça de aperto	ET 1-32



10307584
324259

INDEX

Documentos

Não há downloads disponíveis para este produto