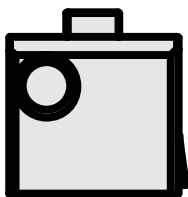
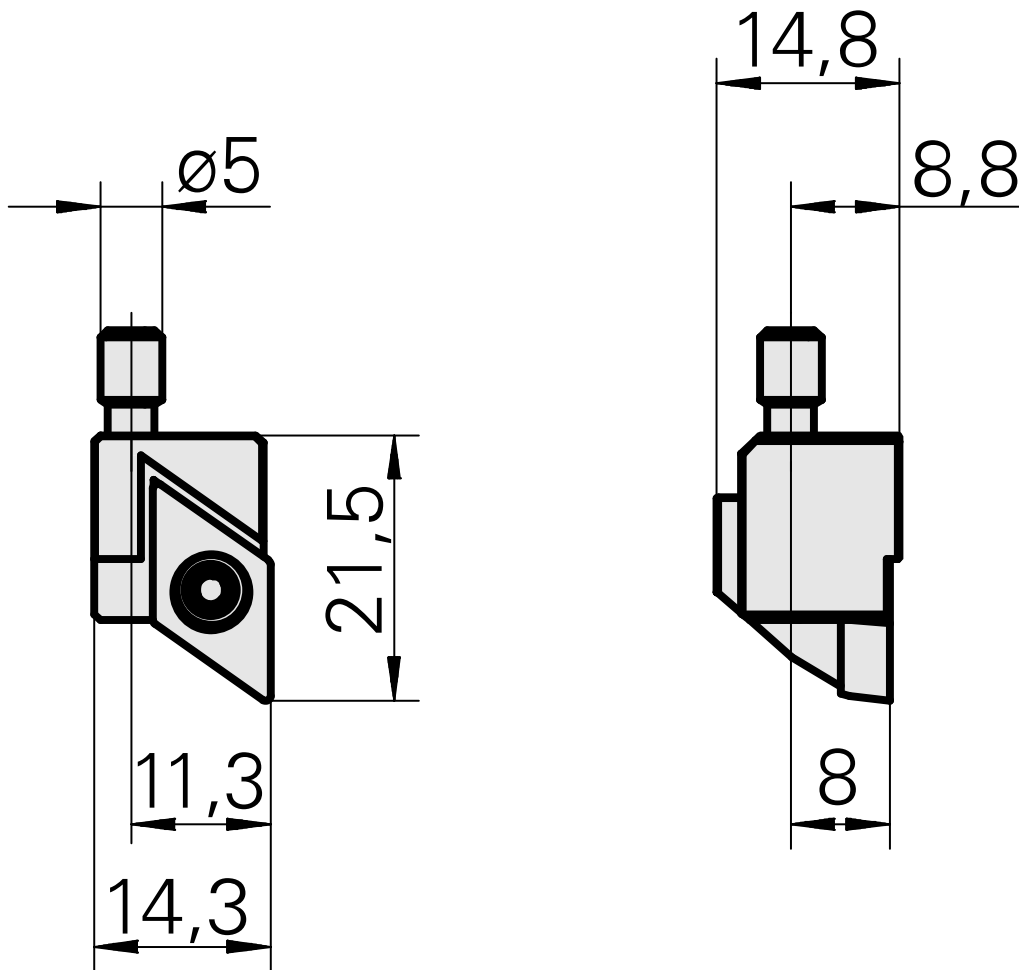
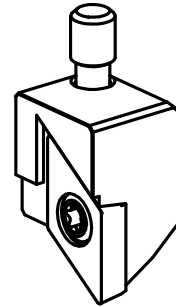


Cassete

Características técnicas

PF Categoria de acessórios
Recepção

Cassete, esquerda
para DC.. 11T3..



Documentos

Não há downloads disponíveis para este produto