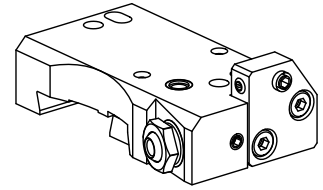


## Suporte para ferramenta corte Trapézio 2

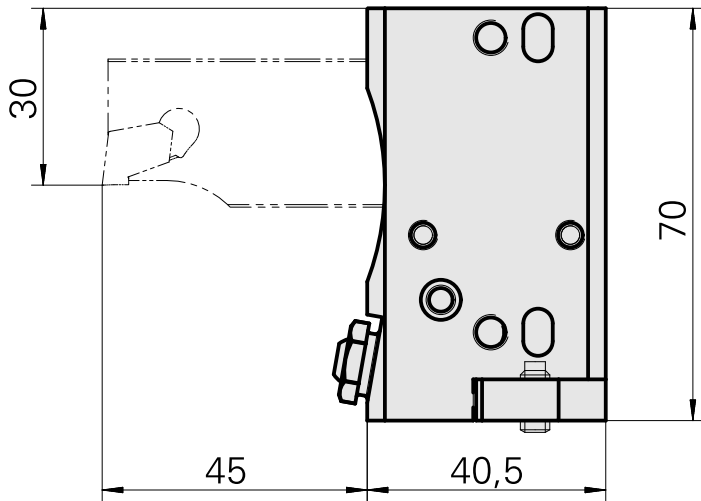
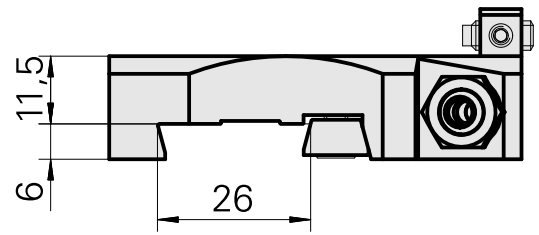
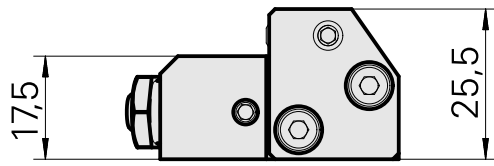
### Características técnicas

<b>Acionamento</b>	não acionado
<b>Refrigeração</b>	externo
<b>Pressão (até)</b>	80 bar
<b>Direção</b>	sentido horário
<b>Recepção</b>	Trapézio 26x5
<b>X [mm]</b>	40,5
<b>Y [mm]</b>	–
<b>Z [mm]</b>	11,5
<b>Produtos INDEX TRAUB</b>	MS16-6 • MS16-6 Plus



### Nota

Especialmente para lâminas de corte à esquerda!



## **Documentos**

Não há downloads disponíveis para este produto