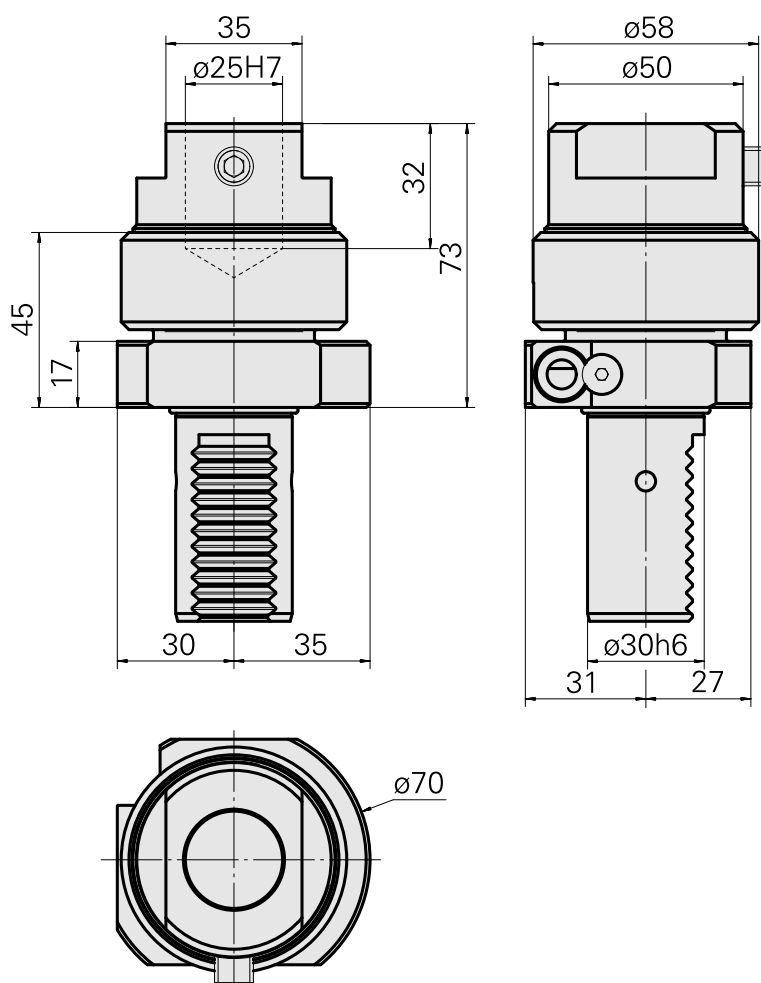
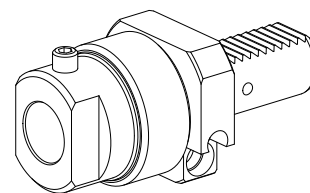


Porte-taraud VDI 30 D25, télescopique

Données techniques

Queue VDI	VDI 30
Entraînement	non entraîné
Fixation VDI	aucune
Arrosage	extérieur
Pression	20 bar
Attachement	D25
Réversible 180°	non
X [mm]	73
Y [mm]	–
Z [mm]	–
Produits INDEX TRAUB	V100 • V200 • V160C • V160G • V300



Documents

Aucun téléchargement n'est disponible pour ce produit

Accessoires

Accessoires optionnels

Autres accessoires

[Douille de serrage D25](#)

ID produit : 10877092

Ancienne ID produit : 993125.----

[Tube](#)

ID produit : 10676412

Ancienne ID produit : W63211.5112

[Vis à tête noyée M5x12 M 5x12/T25 verzinkt 402315 12](#)

ID produit : 10607371

Ancienne ID produit : 410362.0512
