

Attacco utensile

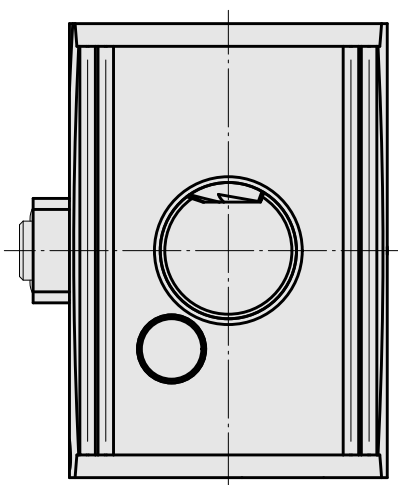
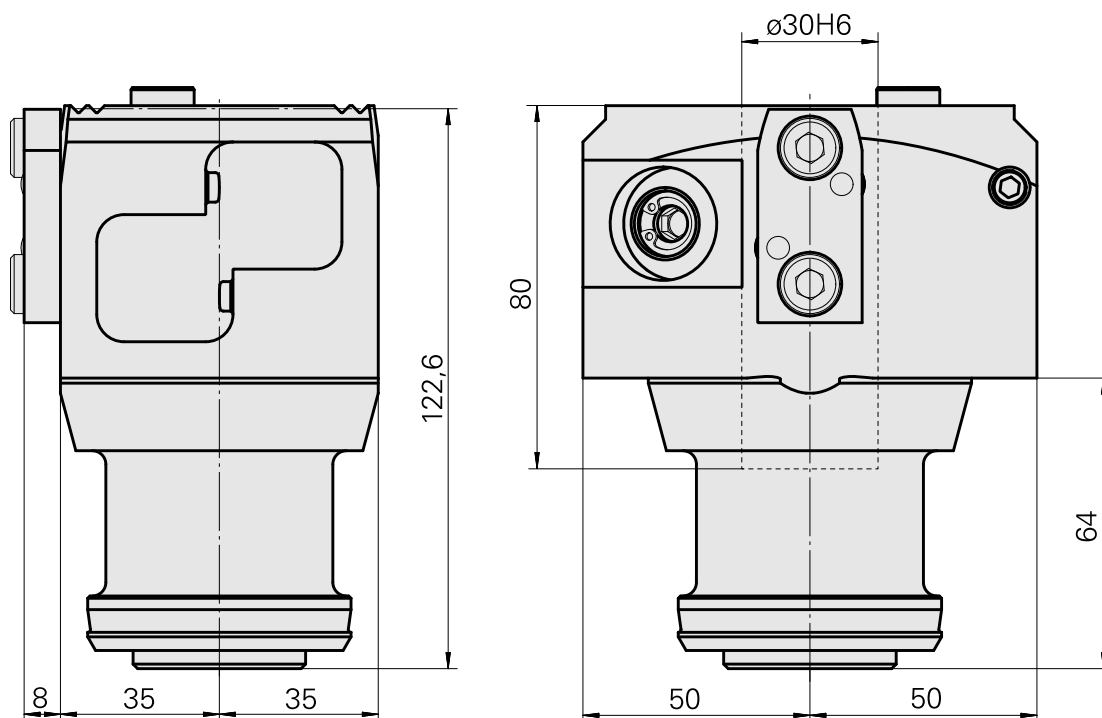
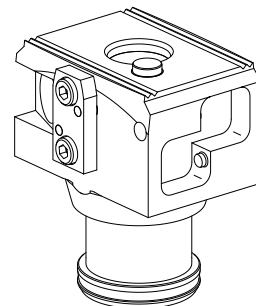
Caratteristiche tecniche

Categoria acces. portautensile

Adattat. blocco prerregolazione

Attacco per utensile

VDI 30



Documenti

Non sono disponibili download per questo prodotto