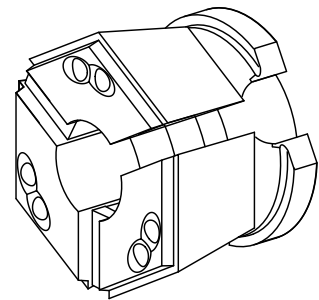


Tete de serrage Top40 D=21,00mm

Données techniques

Taille des organes de bridage	SK40
Fabr. tiers gamme prod.	TOPlus mandrin
Modèle d'organe de bridage	lisse
Diamètre nominal (mm)	21 Millimeter
Méthode de serrage	Serrage extérieur
Fabr. tiers gamme prod.	Hainbuch



Actuellement, aucun aperçu sur 3 faces n'est disponible pour ce produit

Documents

Aucun téléchargement n'est disponible pour ce produit