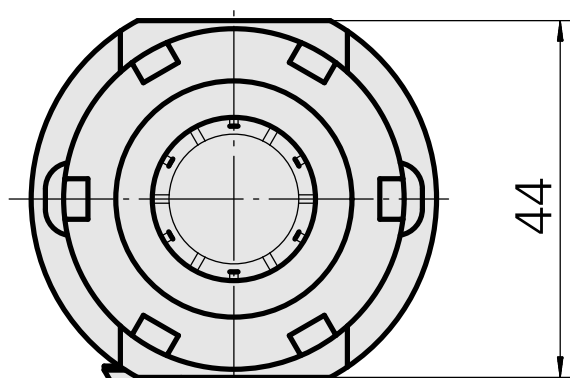
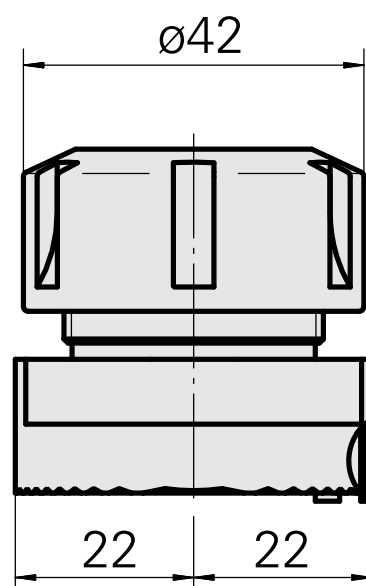
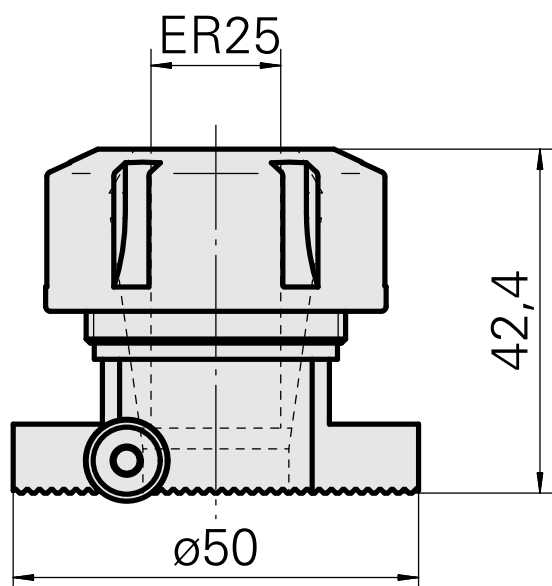
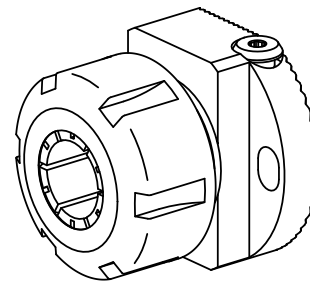


Peça de suporte de broca ER25

Technische Daten

Acionamento	não acionado
Refrigeração	interno
Pressão (até)	20 bar
Recepção	ER25
X [mm]	42,5
Y [mm]	-
Z [mm]	-
Produtos INDEX TRAUB	C42/65 • G160 • G300 • A200-6 • ABC • C100 • C200 • G200 • G200.2 • G220 • G250 • ABC.2



Dokumente

Für dieses Produkt sind keine Downloads vorhanden

Zubehör

Zum Betrieb benötigt

Chave

Artikel-Id : 10802433
frühere Artikel-Id : 490219.0251

PF Categoria de acessórios Ferramenta	Recepção ER25	Tipo de pinça de aperto ER 25	Fixação do tipo porca Rosca
Ferramenta para pinças Chaves de boca			

Optionales Zubehör

Zubehör für Werkzeughalter

Spannmutter M32x1,5

Artikel-Id : 10193990
frühere Artikel-Id : 901939.0251

WZH Zubehörkategorie Spannmutter	Aufnahme ER25	Spannzangentyp ER25	Spannmuttertyp Innengewinde
-------------------------------------	------------------	------------------------	--------------------------------

weiteres Zubehör

Clamping collet

Artikel-Id : 10206464
frühere Artikel-Id : 901930.3---

Gewindebohrzangen ET-1-25

Artikel-Id : 10191234
frühere Artikel-Id : 3224--

Gewindebohrzangen ER25-GB

Artikel-Id : 10256515
frühere Artikel-Id : WZ9990.9507F

Schrumpfspannzangen ER25

Artikel-Id : 10029756
frühere Artikel-Id : W999067-

Spannzangen ER25 abgedichtet

Artikel-Id : 10698406
frühere Artikel-Id : W999085-
