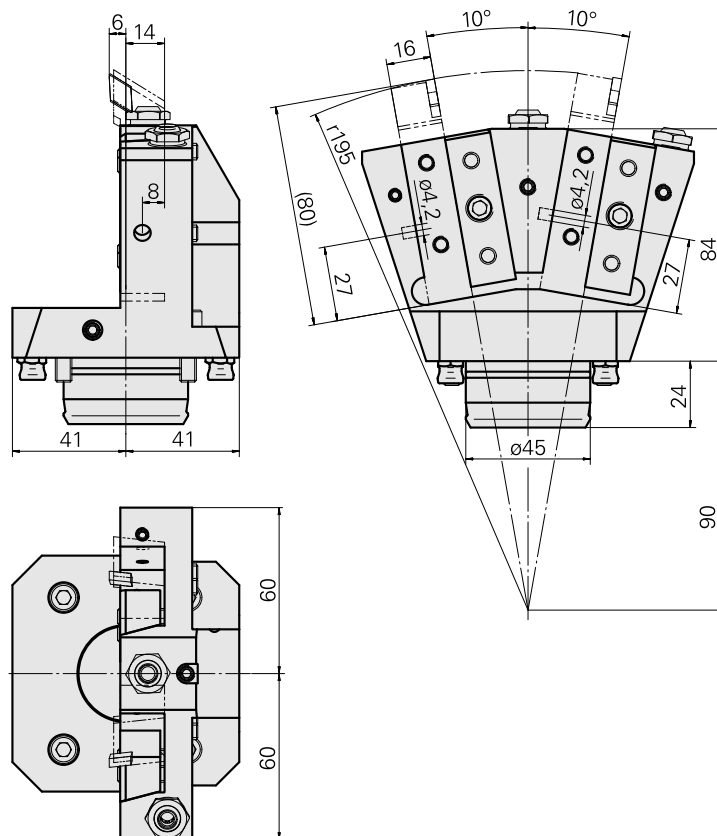
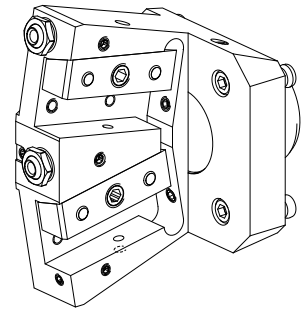


Drehhalter KPS 45 Vierkant 16x16, zweifach

Technische Daten

| | |
|-----------------------------|--|
| Schaft KPS | KPS 45 |
| Antrieb | nicht angetrieben |
| Kühlung | außen und innen |
| Aufnahme | Vierkant 16x16 |
| Druck | 80 bar |
| X [mm] | 84 |
| Y [mm] | ±10° |
| Z [mm] | -14 |
| Produkte INDEX TRAUB | TNL18 • TNL32-11 compact • TNL20-11 • TNL32 compact • TNK40.2-10 • TNL20 • TNL20.2 • TNL20.2-11 • TNK40.2 |



Dokumente

Für dieses Produkt sind keine Downloads vorhanden

Zubehör

Optionales Zubehör

Zubehör für Werkzeughalter

[Kühlmittelrohr, L = 100 mm](#)

Artikel-Id : 10346684

frühere Artikel-Id : W9990559

| | |
|-----------------------|----------|
| WZH Zubehörkategorie | Aufnahme |
| Kühlschmierstoff-Rohr | M6 |

weiteres Zubehör

[Buchse 10 D x 6 D x 12,5](#)

Artikel-Id : 10670360

frühere Artikel-Id : W67530.0824

[Kugelspritzdüse D10xM6](#)

Artikel-Id : 11031912

frühere Artikel-Id : W67500.3208

[Düse d10 Kugel D10 - Bohrung D2 40°](#)

Artikel-Id : 10072335

frühere Artikel-Id : 910693

[Hohlschraube M14x1](#)

Artikel-Id : 10105238

frühere Artikel-Id : W67530.0818

[Düse M6 mit D1,6](#)

Artikel-Id : 10147428

frühere Artikel-Id : W00019.0216
