

INDEX CAPTO C3 Eixo porta-fresa D22, com parafuso de aperto de fresa

Características técnicas

PF Categoria de acessórios

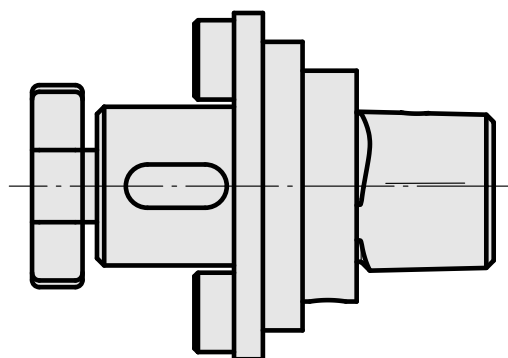
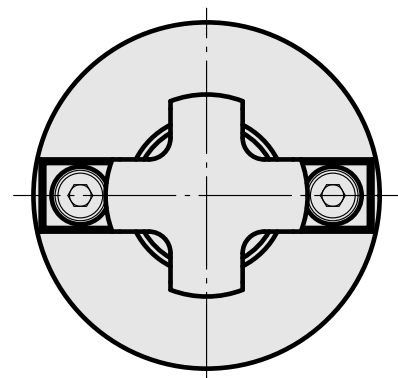
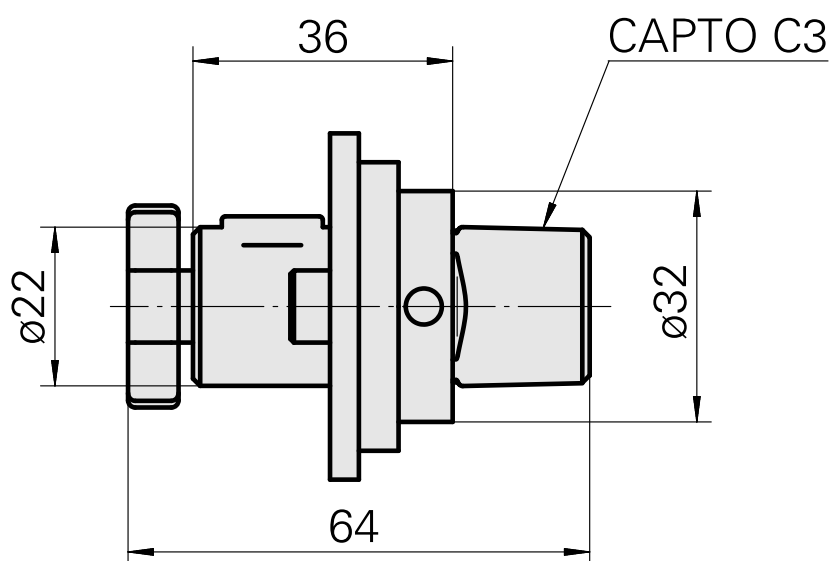
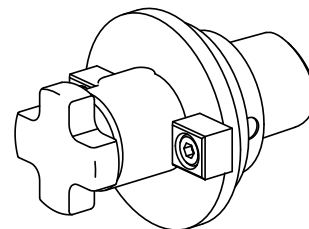
INDEX CAPTO C3

Recepção

Eixo porta-fresa D22

Inserções de troca rápida

com alojamento para fresa



Documentos

Não há downloads disponíveis para este produto

Acessórios

Necessário para operação

[Chave de fresamento](#)

ID do produto : 10428155

ID anterior do produto : 203020.1220

PF Categoria de
acessórios
Ferramenta

Recepção
Eixo porta-fresa D22

Ferramenta para
pinças
Chave de fresamento

Acessórios opcionais

Tool holder accessories

[Parafuso](#)

ID do produto : 10638143

ID anterior do produto : 250122.1028

PF Categoria de
acessórios
Parafuso de aperto

Recepção
M10