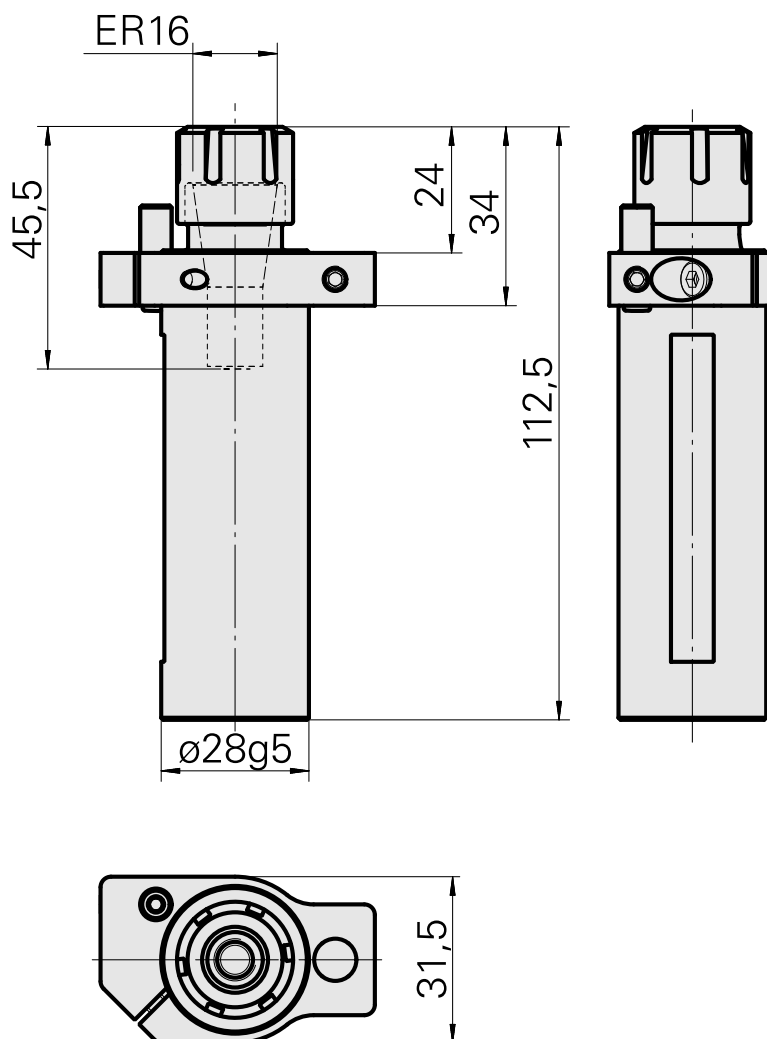
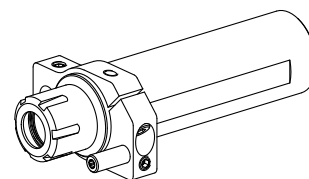


## Porte-foret Queue 28 ER16

### Données techniques

Queue TNL	Queue 28
Entraînement	non entraîné
Fixation TNL	Goupille de pré-centrage
Arrosage	central
Pression	120 bar
Attachement	ER16
X [mm]	-
Y [mm]	-
Z [mm]	34
Produits INDEX TRAUB	TNL12 • TNL12.2



---

## Documents

Aucun téléchargement n'est disponible pour ce produit

## Accessoires

Nécessaire à l'exploitation

### Tube

ID produit : 10255957

Ancienne ID produit : 989156

---

### Aliment.lubr.-réfr. fixe TNL12.2, Module d'usinage frontal/en reprise

ID produit : 12063156

Ancienne ID produit :

---

### Clé

ID produit : 10621809

Ancienne ID produit : 490219.2161

Catégorie d'accessoires PO Outil	Attachement ER16	Type de pince de bridage ER 16	Type d'écrous de serrage Filet inter à diamètre réduit
Outil pour pinces de serrage Clé pour écrou de serrage			

## Accessoires optionnels

### Accessoires de porte-outils

---

### [Ecrou de serrage](#)

ID produit : 10178506

Ancienne ID produit : 901939.6161

Catégorie d'accessoires PO Écrou de serrage	Attachement ER16	Type de pince de bridage ER 16	Type d'écrous de serrage Filet inter à diamètre réduit
---	---------------------	--------------------------------------	---

### **Autres accessoires**

### [Pince de serrage](#)

ID produit : 10834596

Ancienne ID produit : 901930.1---

---

### [Pince de serrage](#)

ID produit : 10589709

Ancienne ID produit : W99903--

---

### [Pince de taraudage ET-1-16](#)

ID produit : 10542491

Ancienne ID produit : 3230--

---

### [Pince de taraudage](#)

ID produit : 10865233

Ancienne ID produit : WZ9990.9506F

---

### [Pince de serrage](#)

ID produit : 10870393

Ancienne ID produit : W999065-

---

### [Pince de serrage, scellée](#)

ID produit : 10433061

Ancienne ID produit : W999083-

10266840  
950506

**INDEX**

---

Clé arrosage par le centre complete

ID produit : 12083203  
Ancienne ID produit :

---