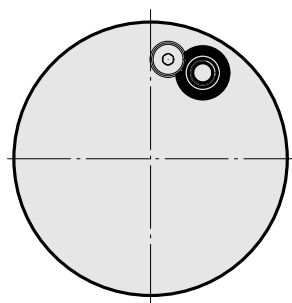
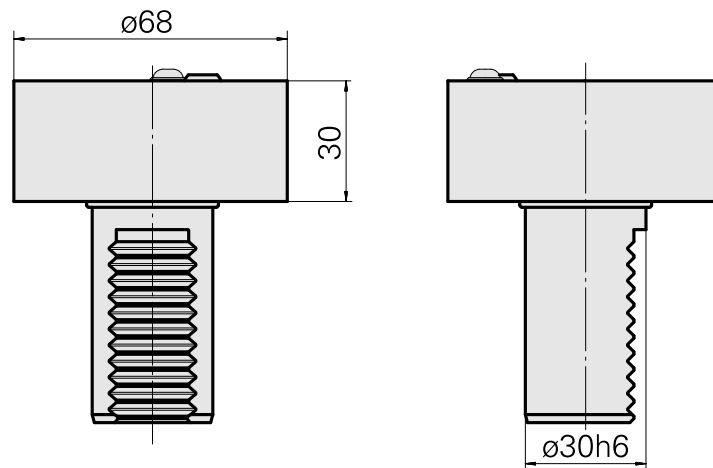
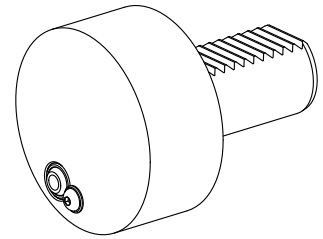


Spülhalter VDI 30

Technische Daten

Schaft VDI	VDI 30
Antrieb	nicht angetrieben
Fixierung VDI	keine
Kühlung	außen
Druck	20 bar
180° wendbar	nein
Datenträger	Aufnahmebohrung prüfen
X [mm]	30
Y [mm]	–
Z [mm]	–
Produkte INDEX TRAUB	G160 • G300 • V100 • V200 • A200-6 • B400 • C200 • G220 • G250 • R300 • TNX65/42 • V160C • V160G • V300 • TNA300 • TNA400.2 • G300.2 • G320.2 • G220.3 • TNX220.3 • TNX200.3 • G200.3 • G320.3 compact • B400.3 • TNA400.3 • G220.4 • G200.4



Dokumente

Für dieses Produkt sind keine Downloads vorhanden