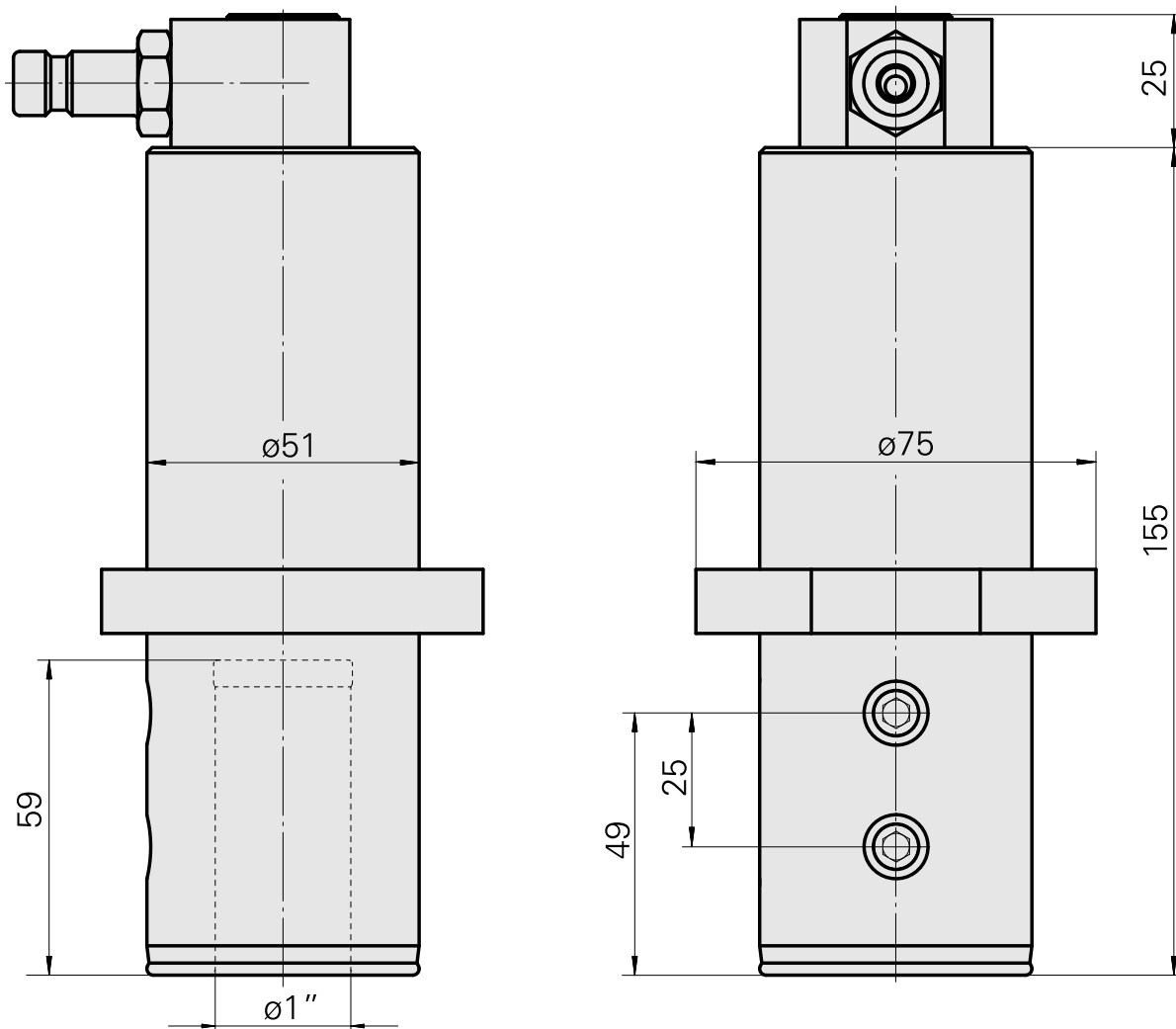
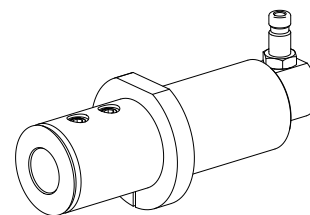


## Porta-brocas DIN 1835 B/E D1"

### Características técnicas

Acionamento	não acionado
Fixação MS	Trava de anel D51
Refrigeração	interno
Pressão (até)	80 bar
Recepção	DIN 1835 B/E D1"
X [mm]	-
Y [mm]	-
Z [mm]	-
Produtos INDEX TRAUB	MS32C • MS52C • MS32-6.2 • MS40-6 • MS40-8 • MS52-6.3 • MS32-6.3



## Documentos

Não há downloads disponíveis para este produto

## Acessórios

Acessórios opcionais

### Outros acessórios

#### [Embreagem SP-006-0-WR513-11-2 Serie LP](#)

ID do produto : 10837142

ID anterior do produto : 474940.0112

---

#### [Niple SP-006-1-WR013-11 Serie LP](#)

ID do produto : 10186287

ID anterior do produto : 474946.25

---