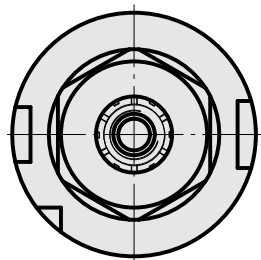
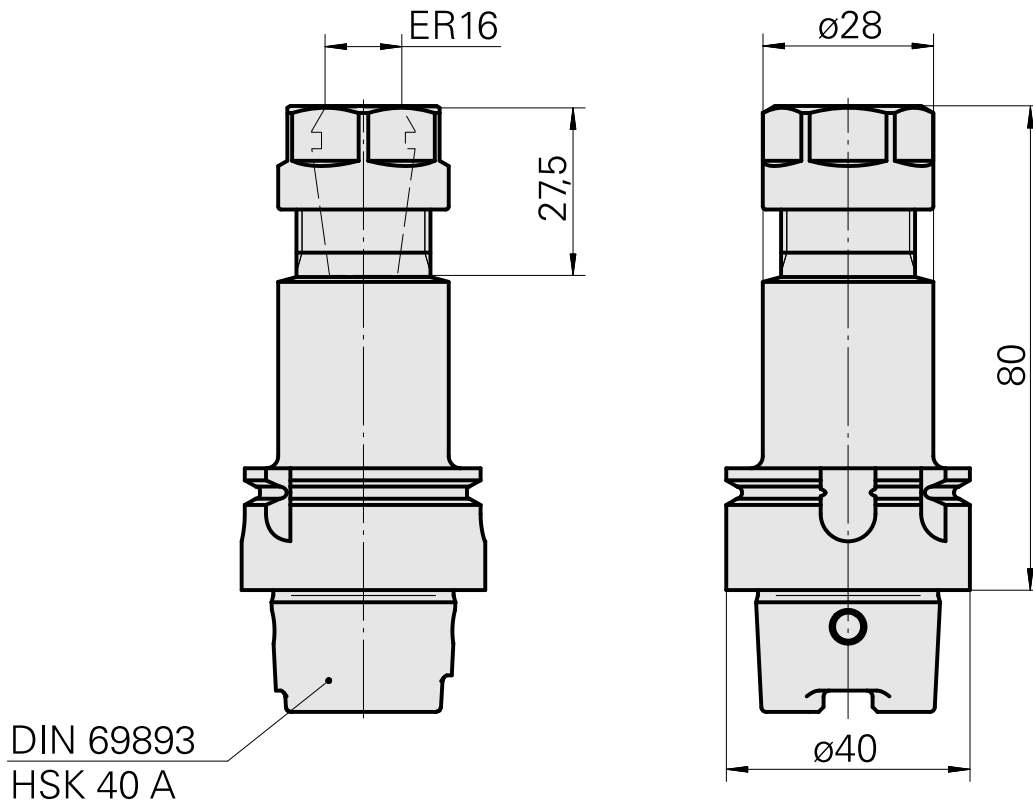


Porta-brocas HSK 40 A ER16

Technische Daten

Schaft HSK	HSK 40
Form HSK	A
Aufnahme	ER16
Kühlung	innen
Druck	80 bar
X [mm]	80
Produkte INDEX TRAUB	G200.2 • R200 • TNX65/42 • G220.3 • TNX220.3



Dokumente

Für dieses Produkt sind keine Downloads vorhanden

Zubehör

Zum Betrieb benötigt

[Steckschlüssel HSK A40](#)

Artikel-Id : 10532354
frühere Artikel-Id : WS7400.0010

WZH Zubehörkategorie	Aufnahme
Werkzeug für KSS- Übergabesatz	HSK 40 A/C

[Spannschlüssel E16P](#)

Artikel-Id : 10966369
frühere Artikel-Id : 490219.0161

WZH Zubehörkategorie	Aufnahme	Spannzangentyp	Spannmuttertyp
Werkzeug für Spannzangen	ER16	ER16	Innengewinde
Werkzeug für Spannzangen Spannmutterschlüssel			

Optionales Zubehör

Zubehör für Werkzeughalter

[Spannmutter M22x1,5](#)

Artikel-Id : 10378189
frühere Artikel-Id : 901939.01

WZH Zubehörkategorie	Aufnahme	Spannzangentyp	Spannmuttertyp
Spannmutter	ER16	ER16	Innengewinde

[Kühlmittelübergabesatz HSK A40](#)

Artikel-Id : 10581780
frühere Artikel-Id : WS7400.0020

WZH Zubehörkategorie	Aufnahme
Kühlschmierstoff- Übergabesatz	HSK 40 A/C

[Kühlmittelübergabesatz HSK40 max.120bar, max. 120bar](#)

Artikel-Id : 12024083
frühere Artikel-Id :

WZH Zubehörkategorie	Aufnahme
Kühlschmierstoff- Übergabesatz	HSK 40 A/C

weiteres Zubehör

[Spannzangen ER16 0,5-10 D](#)

Artikel-Id : 10834596
frühere Artikel-Id : 901930.1---

[Spannzangen ER16-UP 0,5-10 D](#)

Artikel-Id : 10589709
frühere Artikel-Id : W99903--

[Gewindebohrzangen ET-1-16](#)

Artikel-Id : 10542491
frühere Artikel-Id : 3230--

[Gewindebohrzangen ER16-GB](#)

Artikel-Id : 10865233
frühere Artikel-Id : WZ9990.9506F

[Schrumpfspannzangen ER16](#)

Artikel-Id : 10870393
frühere Artikel-Id : W999065-
