

Aparelho de ajuste

Características técnicas

PF Categoria de acessórios

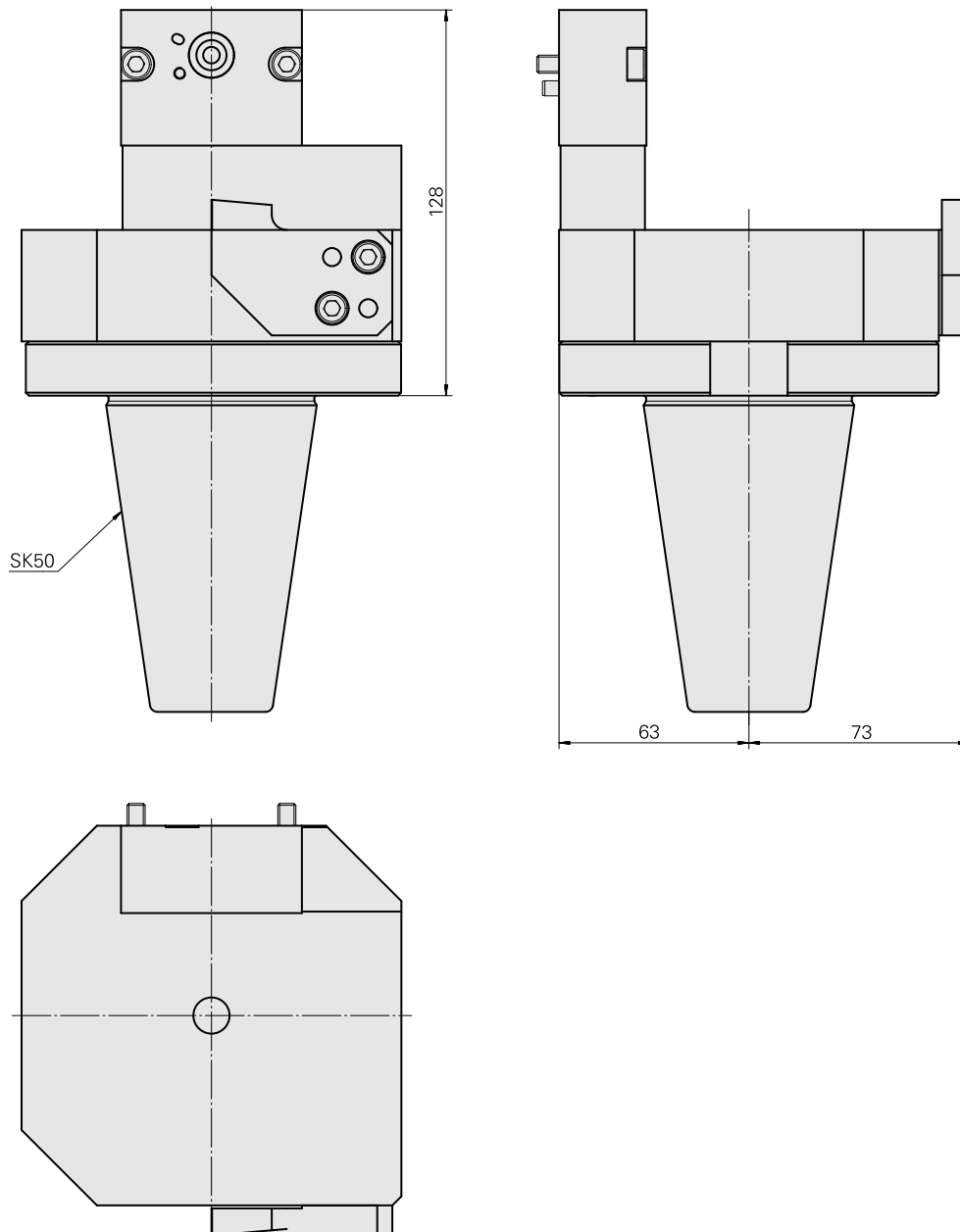
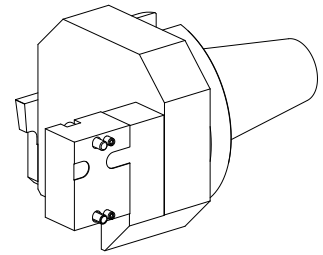
Adaptador para apar.pré-ajuste

Recepção

SK50

Alojamento de ferramenta

MS16 Peças Perfuração Corte



Documentos

Não há downloads disponíveis para este produto

Acessórios

Acessórios opcionais

Tool holder accessories

[Placa adaptadora, Girado em 90°](#)

ID do produto : 10630218

ID anterior do produto : W9990900

PF Categoria de
acessórios
Placa perfuração
traseira MS16