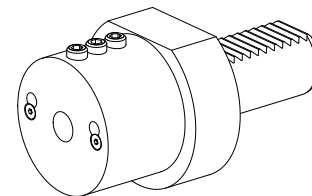
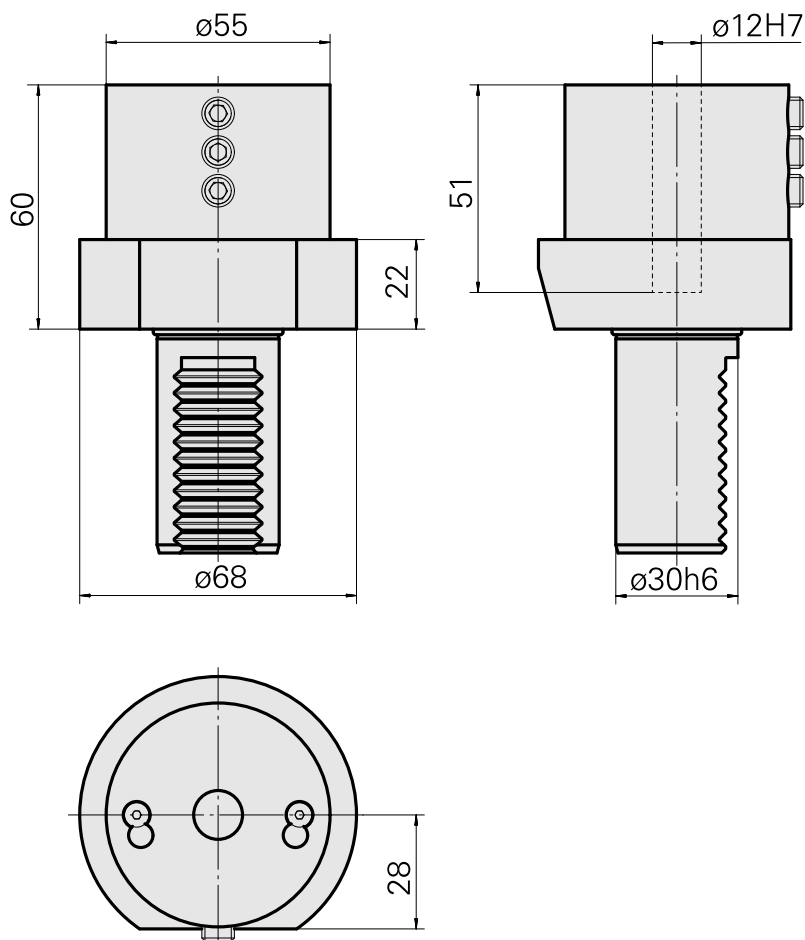


Porta-brocas VDI 30 D12, Formato E2

Características técnicas



Haste VDI	VDI 30
Acionamento	não acionado
Fixação VDI	nenhuma
Refrigeração	externo e interno
Pressão (até)	20 bar
Recepção	D12
Reversível em 180°	não
Data carrier	verificar furação alojamento
X [mm]	60
Y [mm]	-
Z [mm]	-
Produtos INDEX TRAUB	V100 • V200 • V160C • V160G • V300 • TNA300



Documentos

Não há downloads disponíveis para este produto

Acessórios

Acessórios opcionais

Outros acessórios

[Bucha de montagem com anel D12](#)

ID do produto : 11060576

ID anterior do produto : W94280.21--
