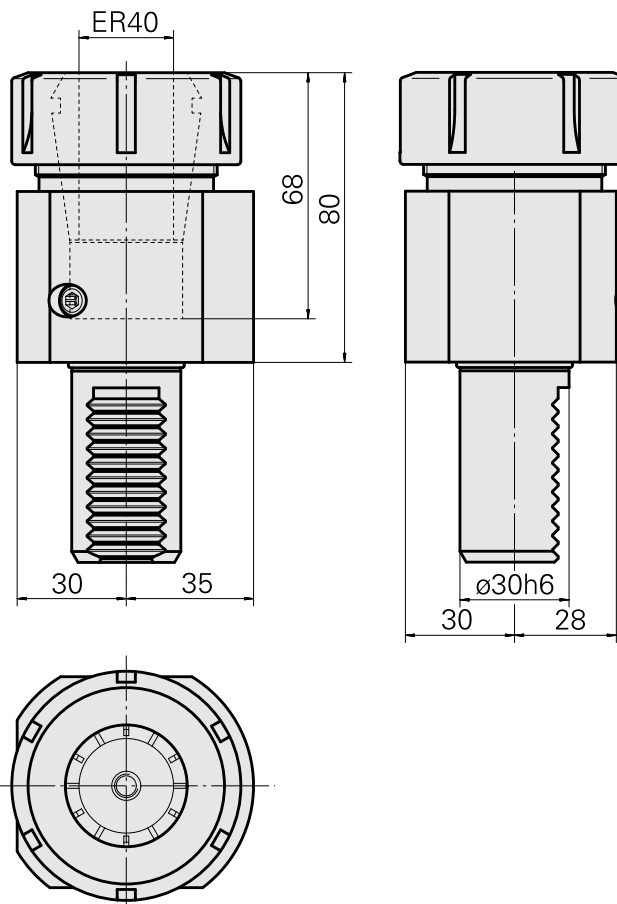
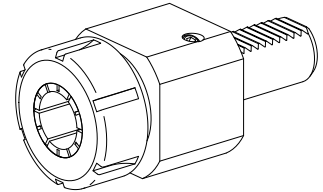


Porta-brocas VDI 30 ER40, Formato E4

Características técnicas

Haste VDI	VDI 30
Acionamento	não acionado
Fixação VDI	nenhuma
Refrigeração	interno
Pressão (até)	80 bar
Recepção	ER40
Reversível em 180°	não
Data carrier	verificar furação alojamento
X [mm]	80
Y [mm]	-
Z [mm]	-
Produtos INDEX TRAUB	IT600 • V100 • V200 • V160C • V160G • V300 • TNA300



Documentos

Não há downloads disponíveis para este produto

Acessórios

Necessário para operação

Chave

ID do produto : 10474438

ID anterior do produto : 490219.0401

PF Categoria de acessórios Ferramenta	Recepção ER40	Tipo de pinça de aperto ER 40	Fixação do tipo porca Rosca
Ferramenta para pinças Chaves de boca			

Acessórios opcionais

Tool holder accessories

Porca tensora

ID do produto : 11029703

ID anterior do produto : 901939.0401

PF Categoria de acessórios Garra	Recepção ER40	Tipo de pinça de aperto ER 40	Fixação do tipo porca Rosca
-------------------------------------	------------------	----------------------------------	--------------------------------

Outros acessórios

Clamping collet

ID do produto : 10146045

ID anterior do produto : 901930.4---
